

DILA Sanieren



## **ALUCLIP**

ALU-SANIERUNGSSYSTEME FÜR  
HOLZFENSTER, WINTERGÄRTEN, HAUSTÜREN

**NIE WIEDER  
STREICHEN**





## SYSTEMBESCHREIBUNG

---

ALUCLIP ist das leistungsstarke Holz-Aluminium-Fenstersystem für die Modernisierung von Holzfenster, Wintergärten und Haustüren. Viele intelligente Details und die Nutzung des Zubehörs machen ALUCLIP zu einem wirtschaftlichen Allroundsystem.

- Das abgestimmte Profilsortiment lässt keine Gestaltungswünsche offen: Zahlreiche Fensterkonstruktionen und Öffnungsarten können mit unterschiedlichen Profilbreiten und Bauhöhen ausgeführt werden. Auch Schrägfenster und Rundbögen sind in allen Formen machbar.
- Das Holz-Aluminium-System basiert auf der Grundkonstruktion für Standard-Holzfenster „IV68“ mit Holzdicke von 68 mm am Flügel und Rahmen. Für die Herstellung des Holzrahmens sind daher keine Investitionen in besondere Fräswerkzeuge erforderlich.
- Die Glasaufnahme erfolgt komplett im Holzfalz. Die Isolierglaskante ist somit ausgezeichnet gegen Wärmeverlust gedämmt. Der Glasaustausch wird von innen durch Lösung der Glasleiste ausgeführt.
- Die Aluschale ist Wetterschutz und farblich frei gestaltbares Architekturelement. Der Holzrahmen sorgt für Stabilität, hervorragende Wärmedämmung und verleiht dem Haus einen angenehmen wohnlichen Charakter.
- Alle Beschläge, die im Holzfensterbau eingesetzt werden, können verwendet werden.
- Umlaufende Dichtungen am Flügel sorgen für zuverlässige Abdichtung gegen Wind und Lärm.
- Die Alurahmen sind hinterlüftet und werden mit stabilen Haltern spannungsfrei auf dem Holz befestigt: So kann das Holz atmen und der Alurahmen kann sich ohne Behinderung bei Temperaturschwankungen dehnen.

Die Bauhöhe der Alurahmen ist von 5 bis 12 mm wählbar. Abgestimmte Profilbreiten ermöglichen durchlaufende Rahmenaußenkanten für perfekte Anschlüsse an Wand und Putz.

Mit variablen Profilen, Kopplungen und montagefreundlichen, kleinen Produktionssegmenten sind wirtschaftliche Konstruktionen leicht ausführbar.

Die Falzentwässerung erfolgt unsichtbar und ohne störende Entwässerungskappen durch den Einsatz von bewährten Regenschutzschienen.

- Kleine Radien an den Profilen schaffen klare Konturen.
- Die Rahmenverbindungen werden mit stabilen, gestanzten Eckverbindungen hergestellt: Elementgrößen sind bis 3,5 x 2,5 m möglich.



## ERMITTLUNG SYSTEMPROFILE

Ermittlung der passenden Systemprofile für das nachträgliche zu verkleidende Fensterelement - Welche Profilbreite ist richtig?

Achten Sie bei der Ermittlung der Flügelbreite darauf, dass zwischen Aluminium-Flügel und Blendrahmenüberschlag min. 4 mm Spalt entstehen.

Bei der Ermittlung der Aluminium-Blendrahmenbreite ist darauf zu achten, dass der Blendrahmen min. 4 mm am Aluminium-Flügel übersteht.

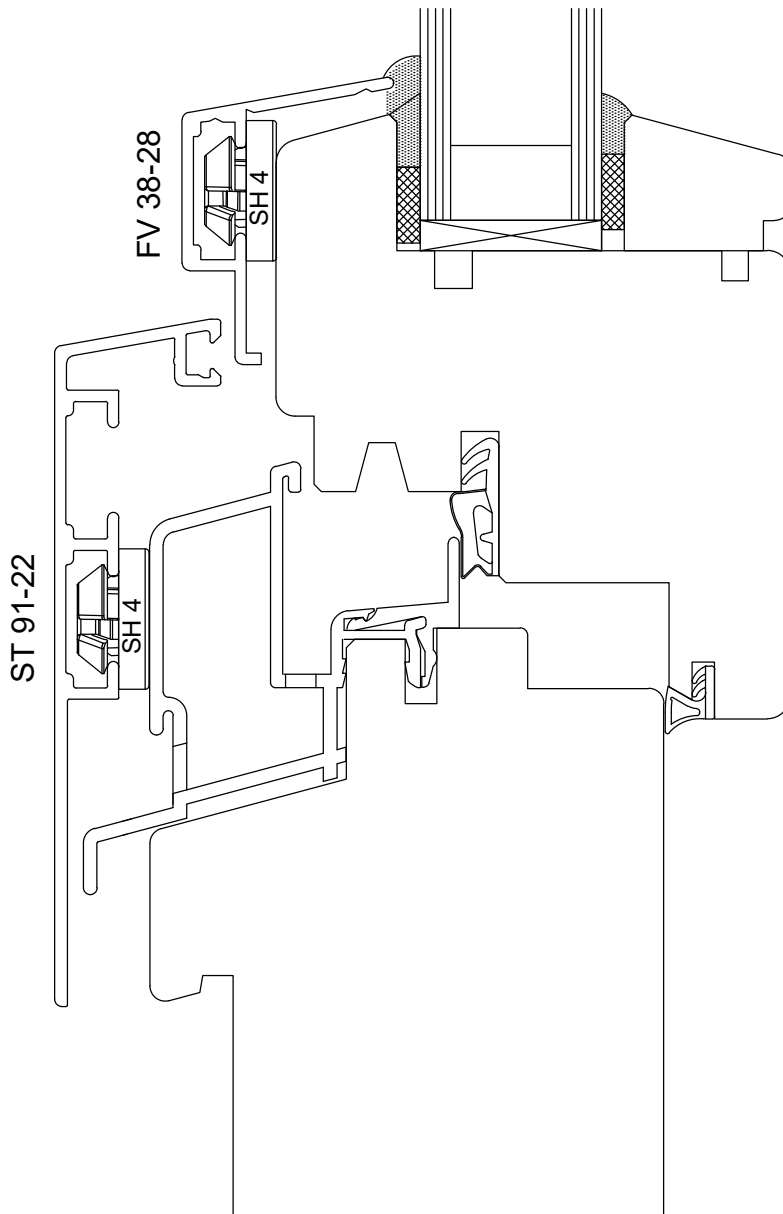
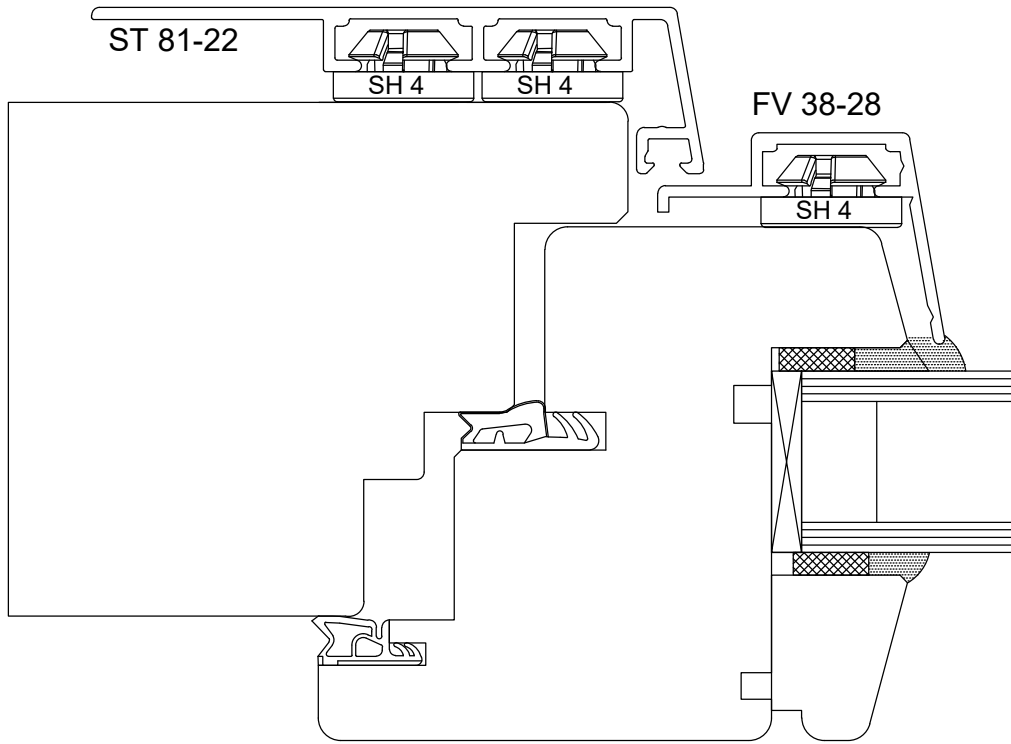
Die Profilbreite des Alu-Blendrahmens ist davon abhängig, wie weit der Blendrahmen in das Mauerwerk eingeputzt ist.

Kann eine Rollladenführungsschiene nicht demontiert werden oder der Spalt zwischen Blendrahmen und Rollladenführungsschiene beträgt weniger als 7 mm, ist das Profilsystem ALUCLIP RA mit niedriger Bauhöhe zu verwenden.

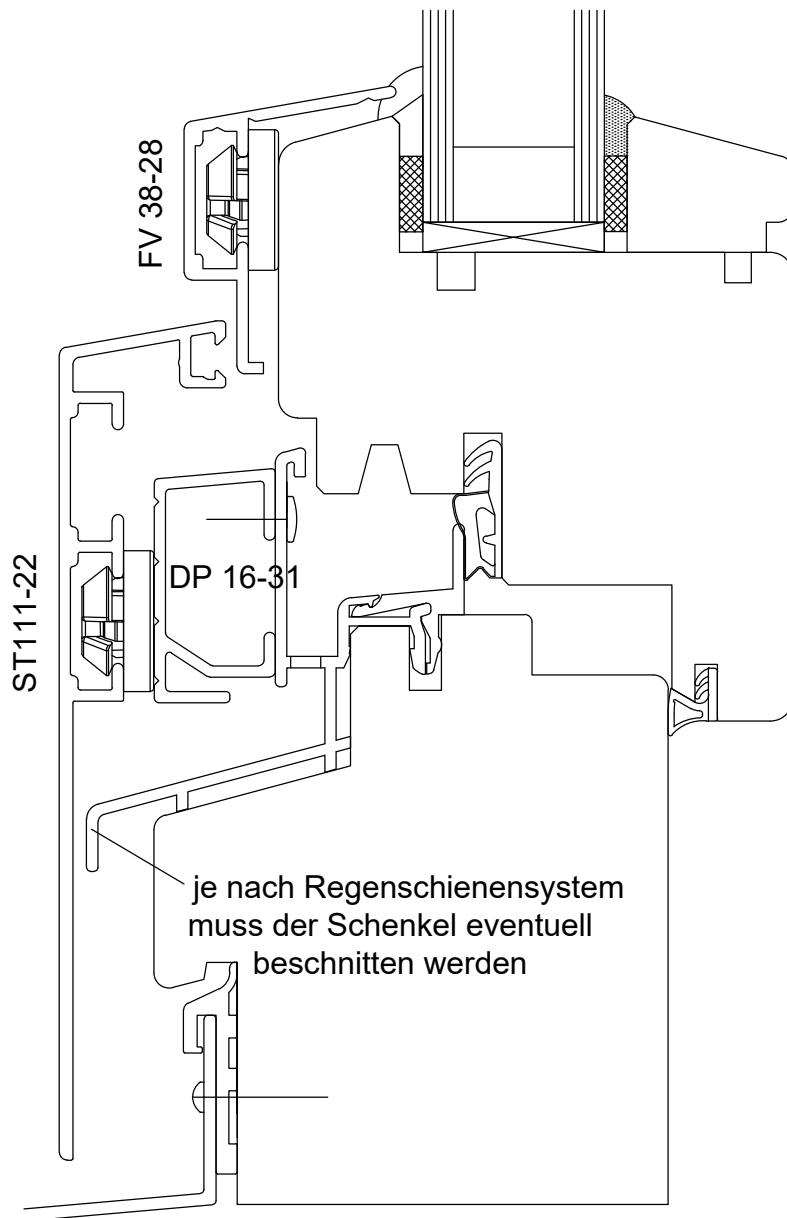
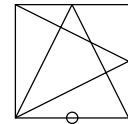
Was ist bei der Ermittlung der Halter zu berücksichtigen?

- Der Abstand zwischen Aluminium-Flügel und Glasscheibe sollte zwischen 3 mm und 5 mm betragen.
- Das Spaltmaß zwischen Aluminium-Blendrahmen und Aluminium-Flügel sollte standardmäßig 1 mm sein (kann ohne Dichtung eingesetzt werden).  
Folgende Dichtungen können bei entsprechenden Spaltmaßen eingesetzt werden:

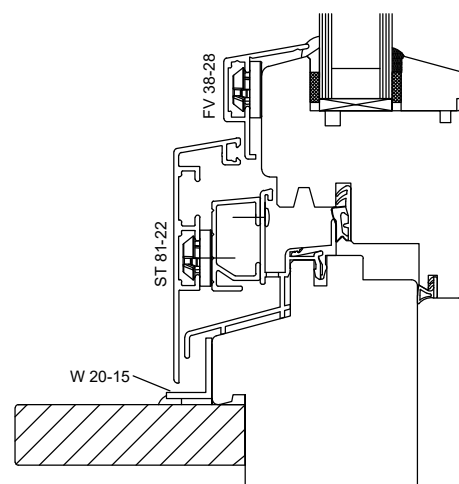
<i>Spaltmaß</i>	<i>Dichtung</i>
1 mm	AR1
2 mm	GAR1
3 mm	AR3
4 mm	AR4
5 mm	AR5



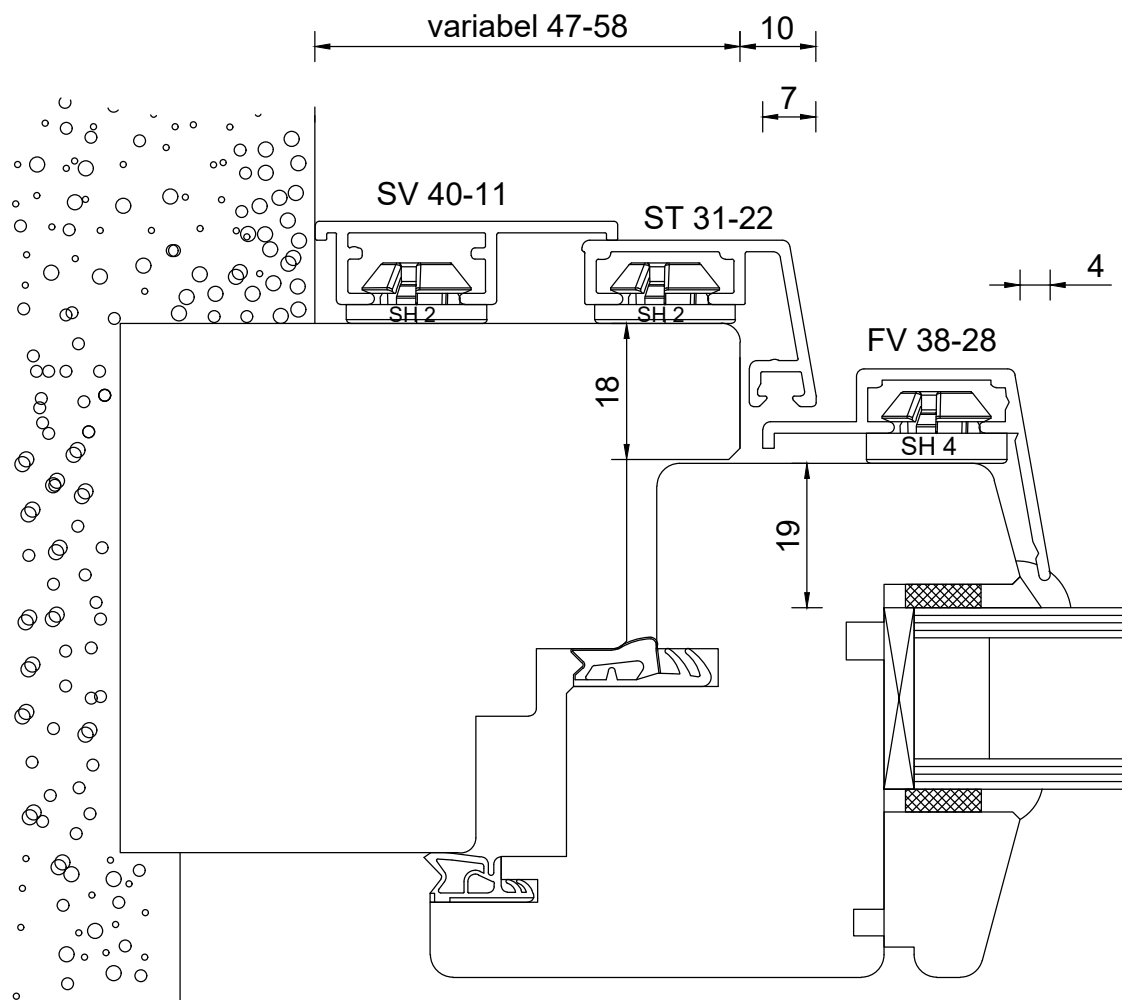
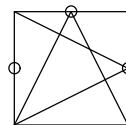


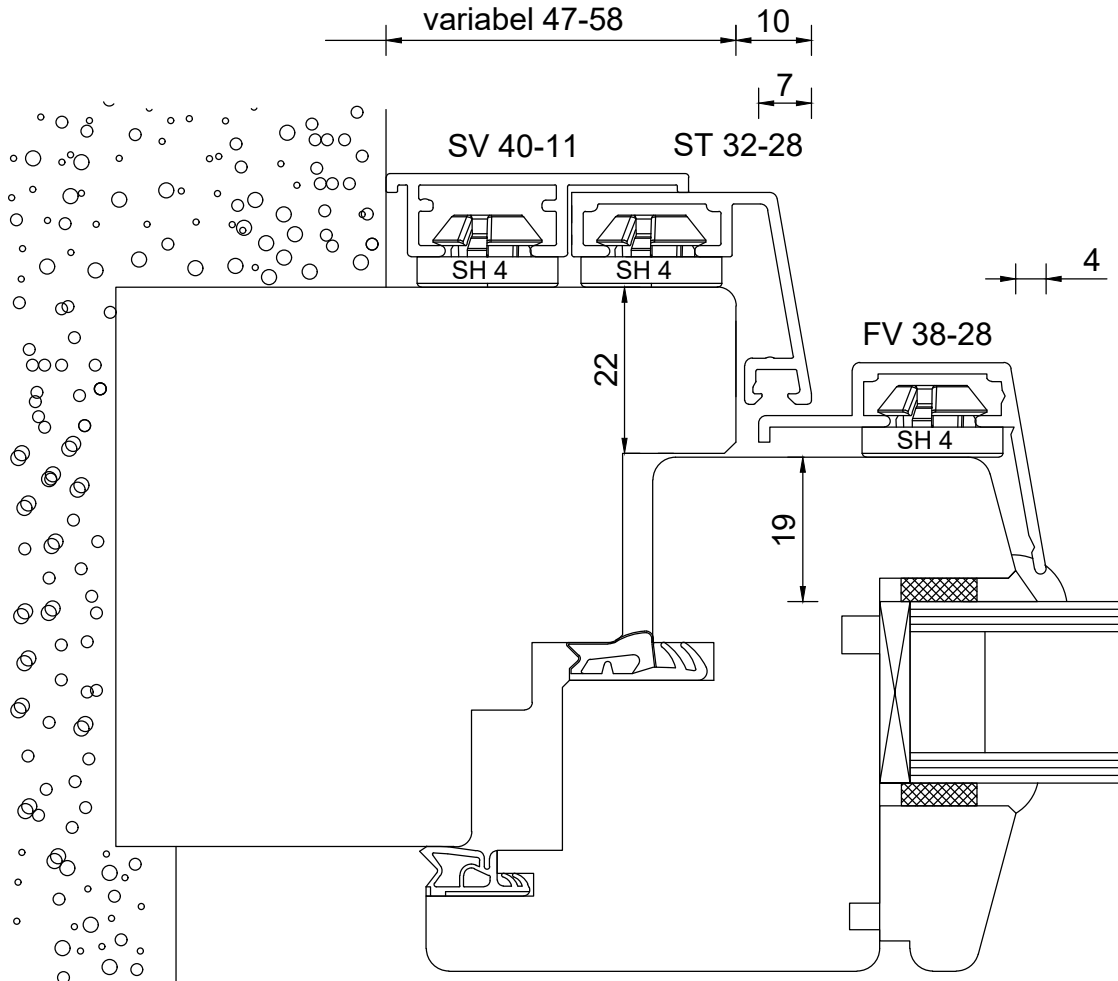
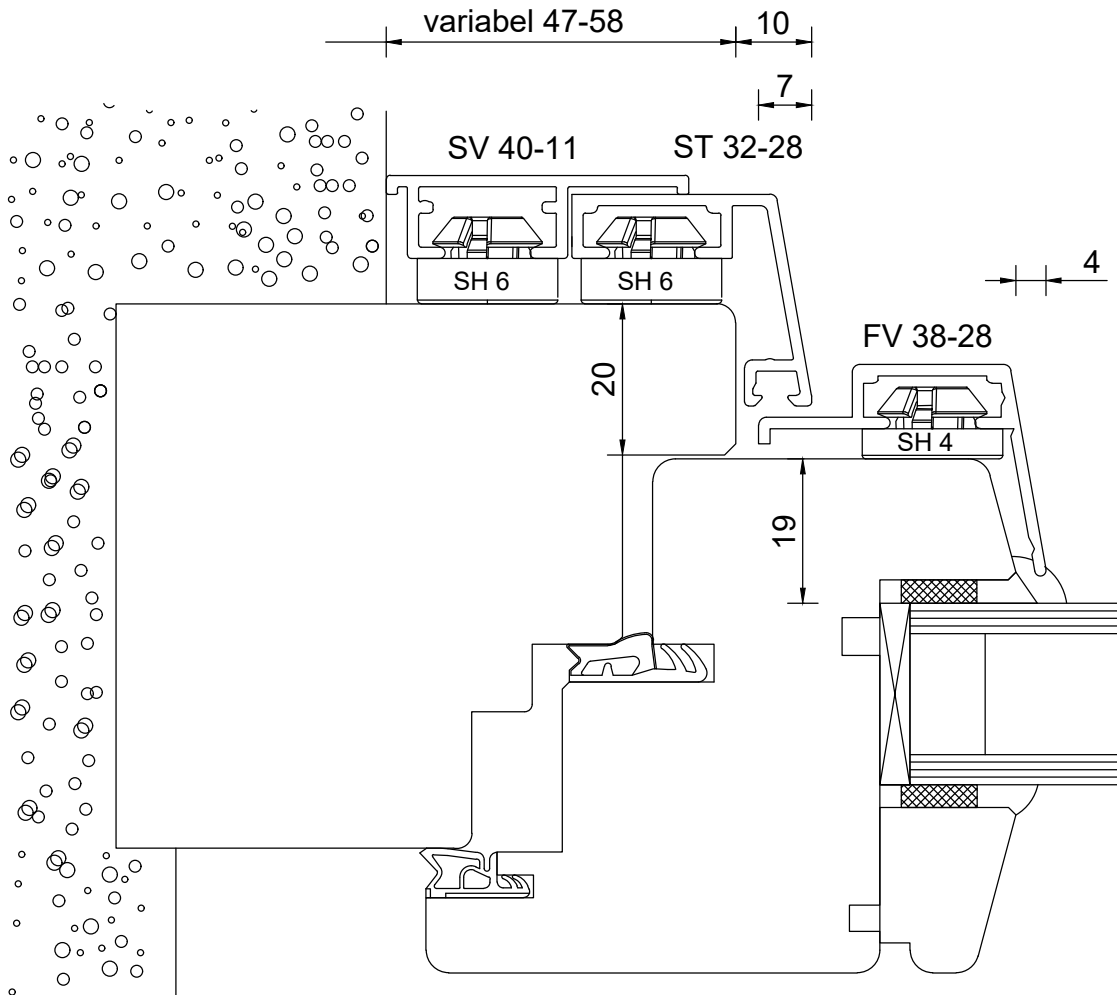


Einbausituation bei Alu oder Blechfensterbänken

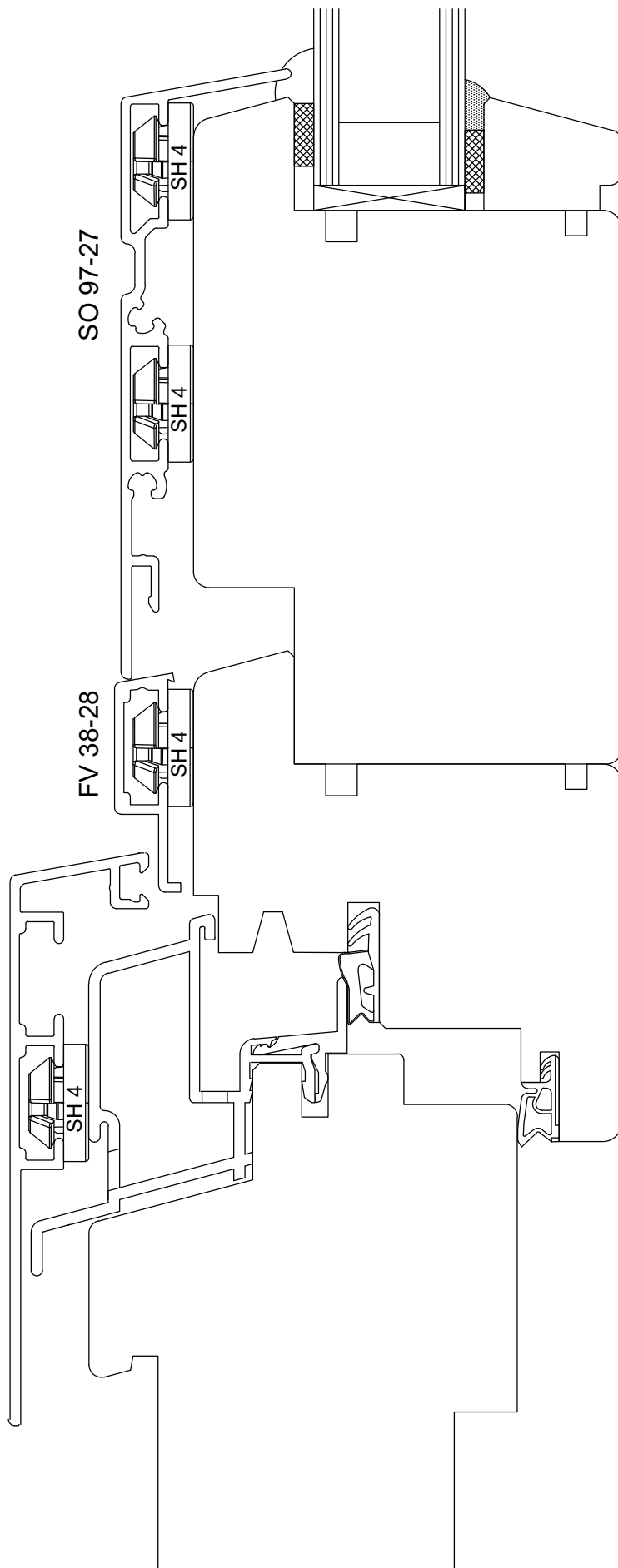


Einbausituation bei Steinfensterbänken

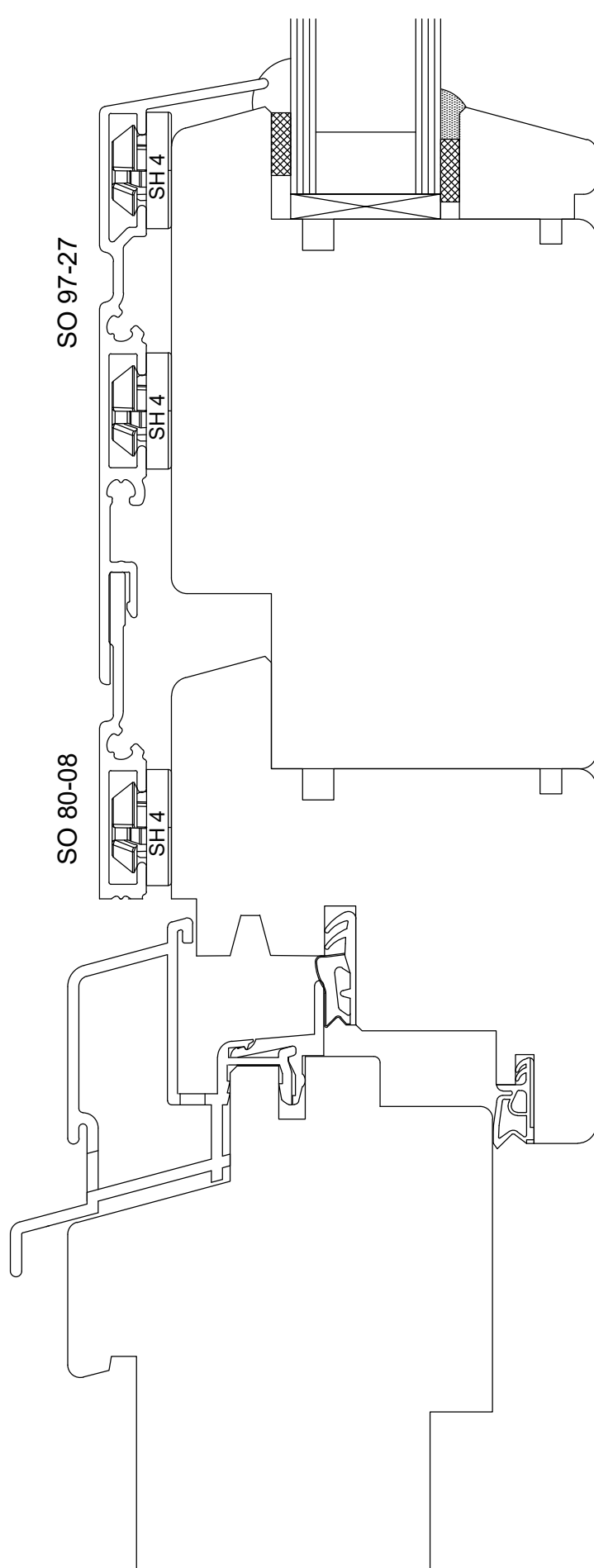




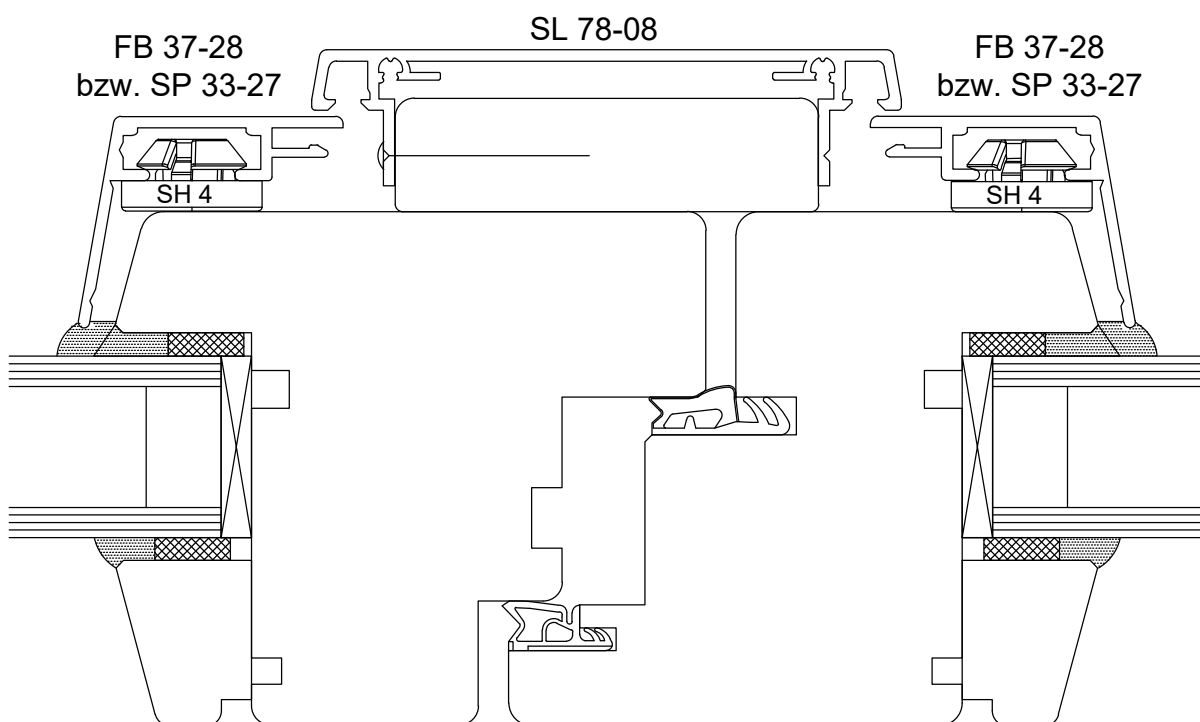
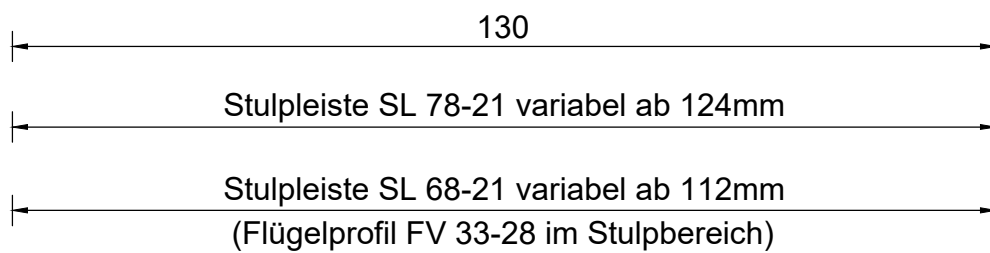
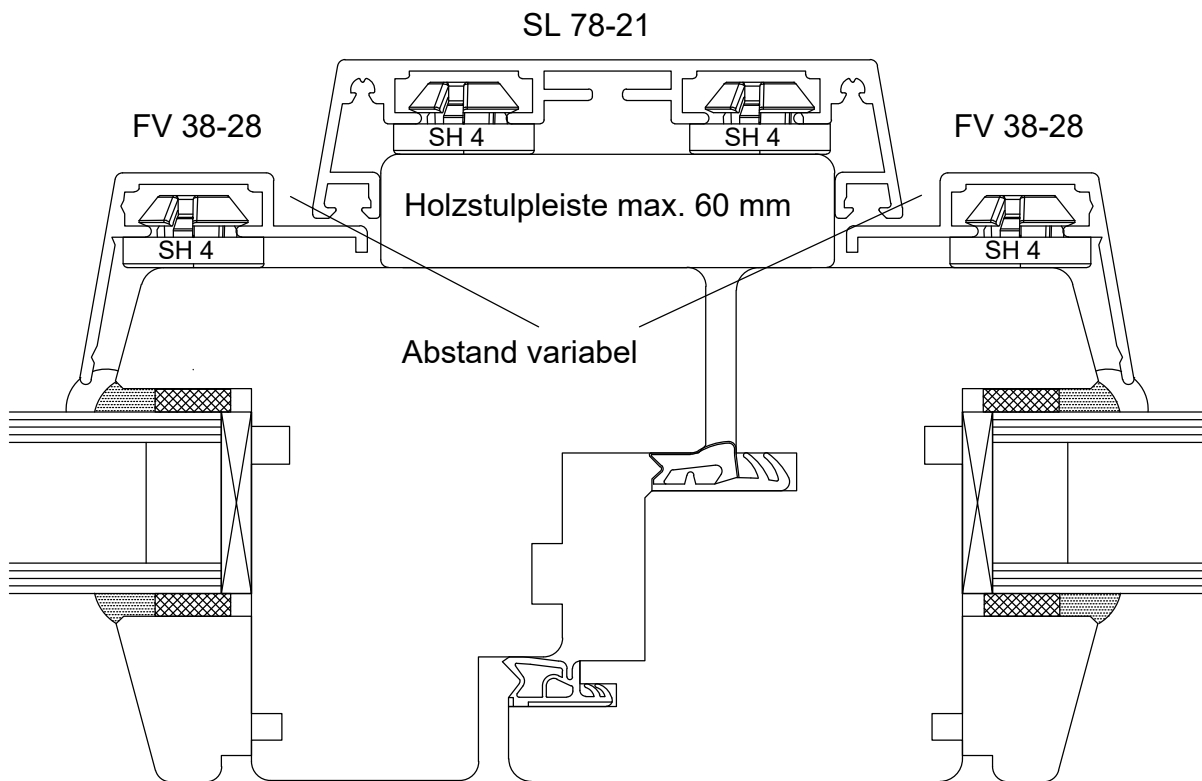
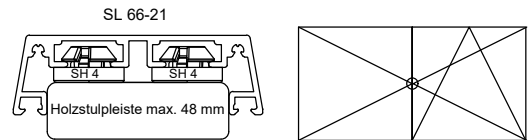


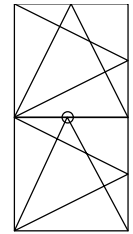
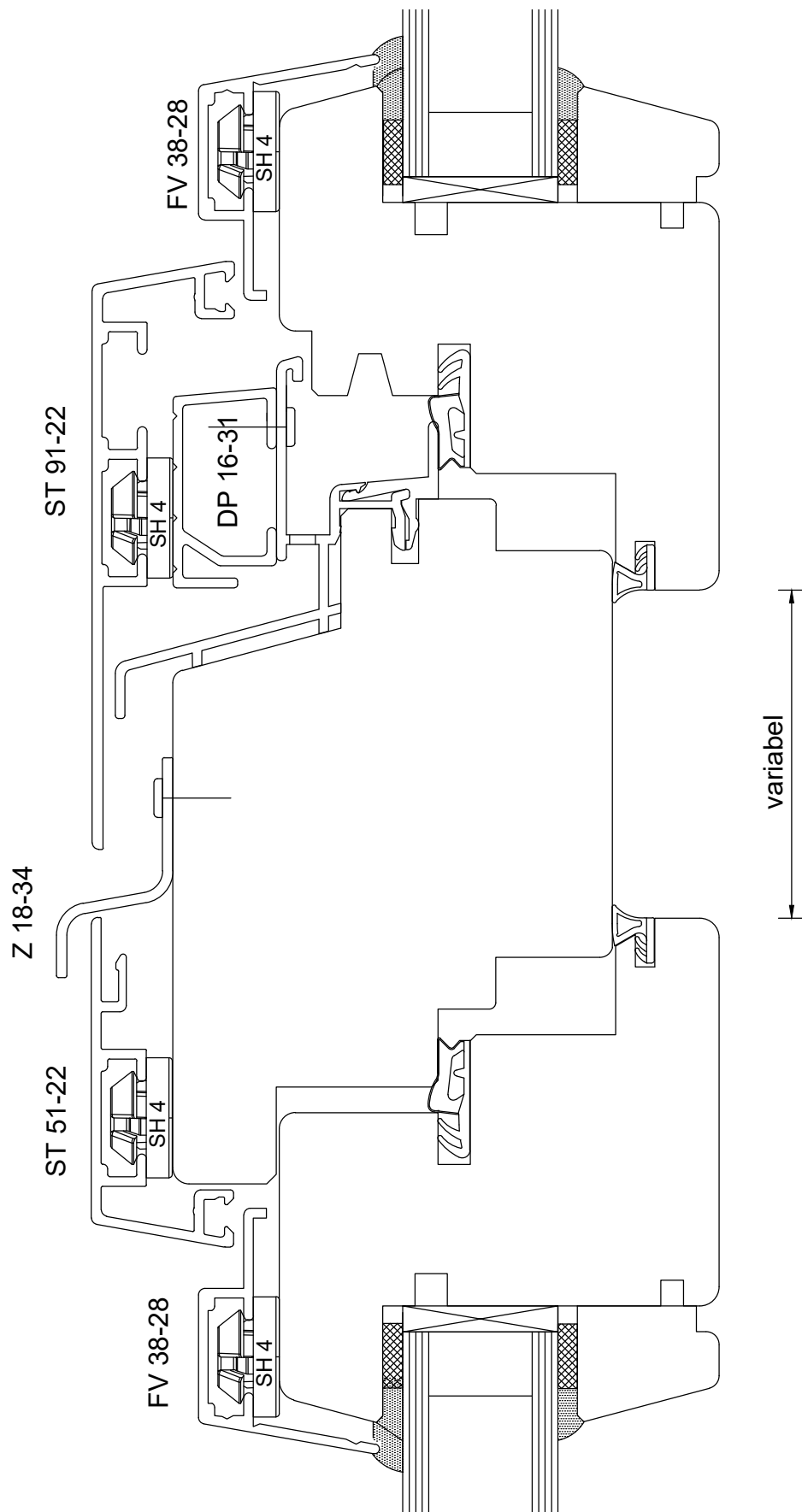


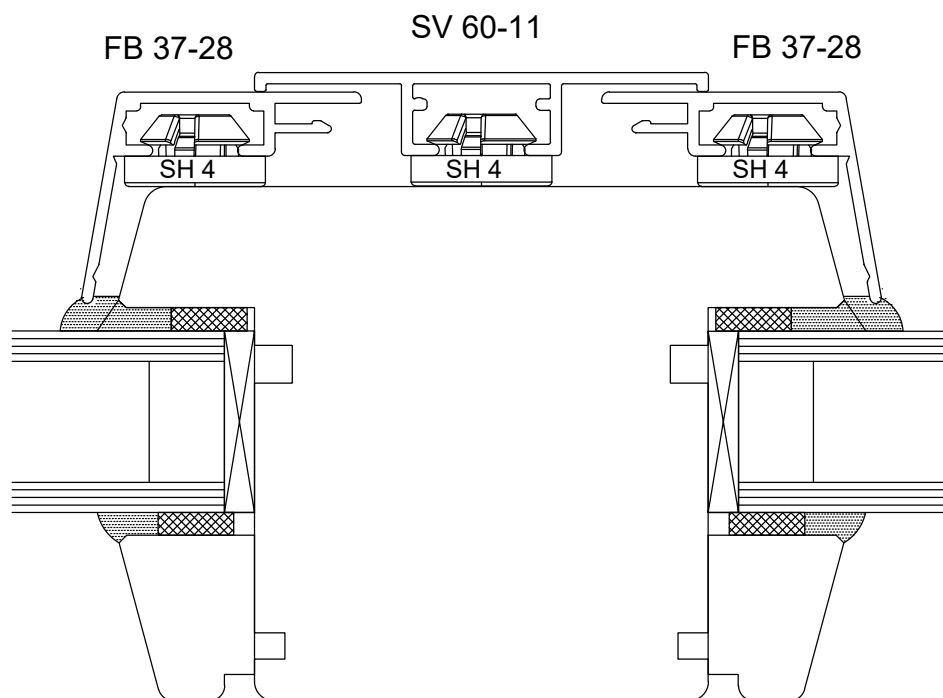
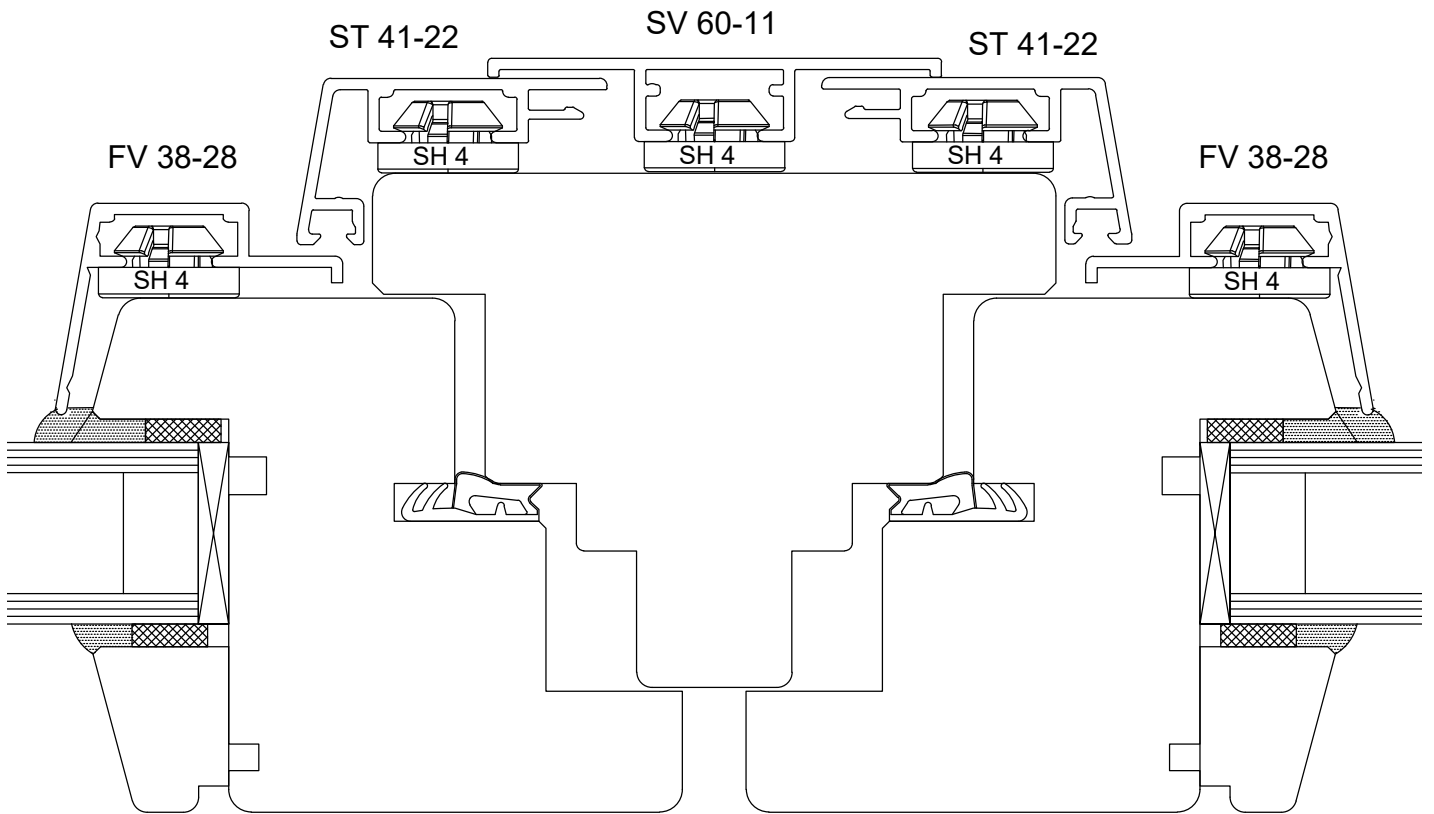
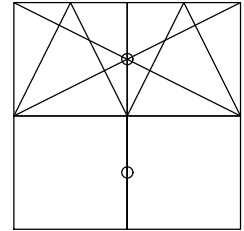
Ausführung Sockel bei vierseitigen Blendrahmen

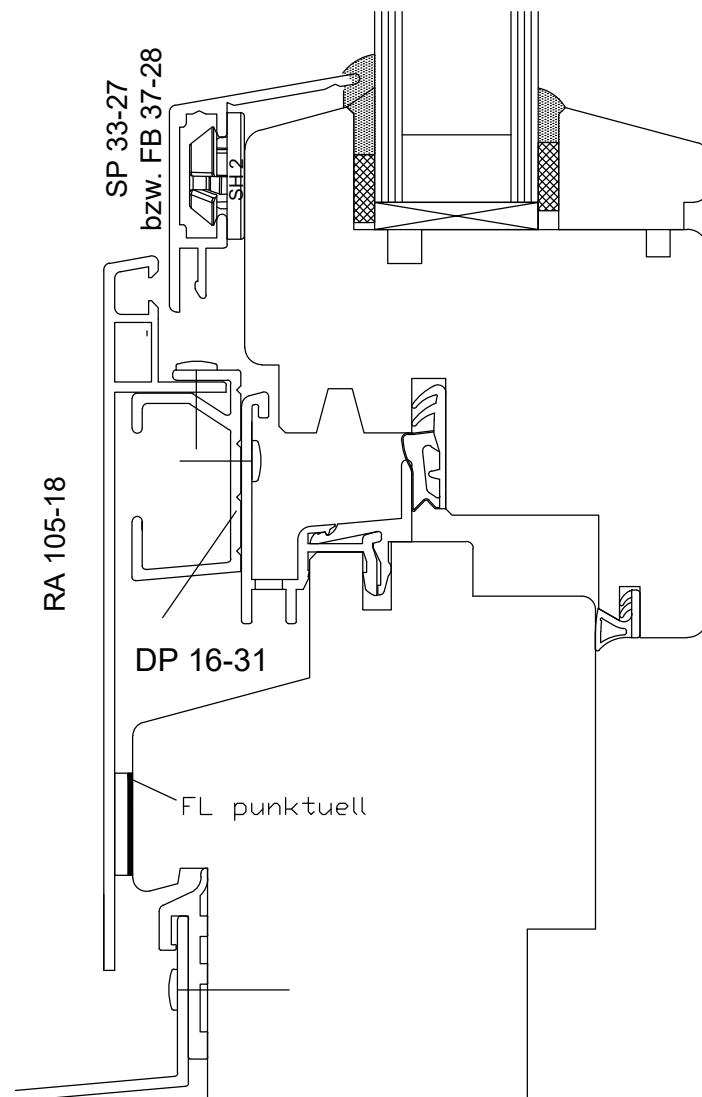
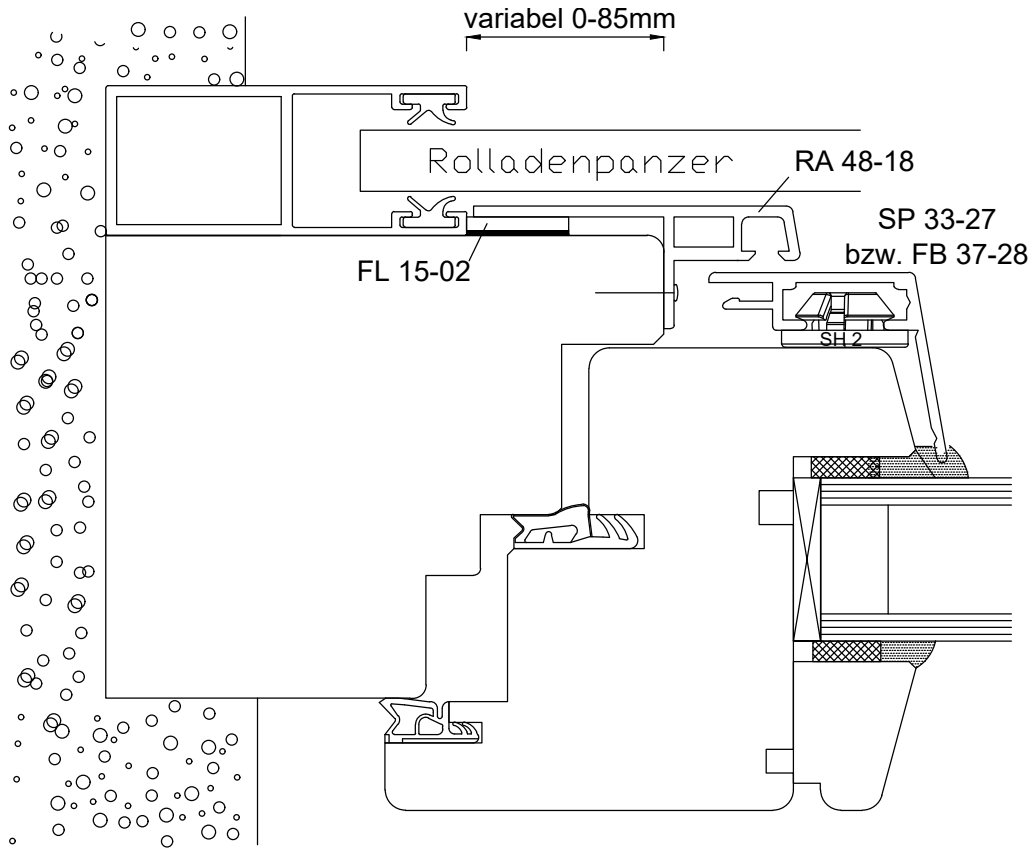


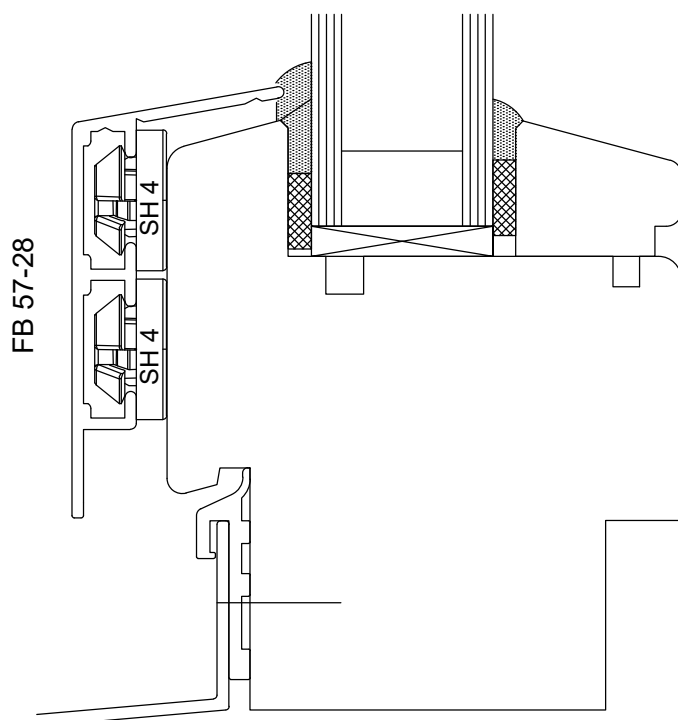
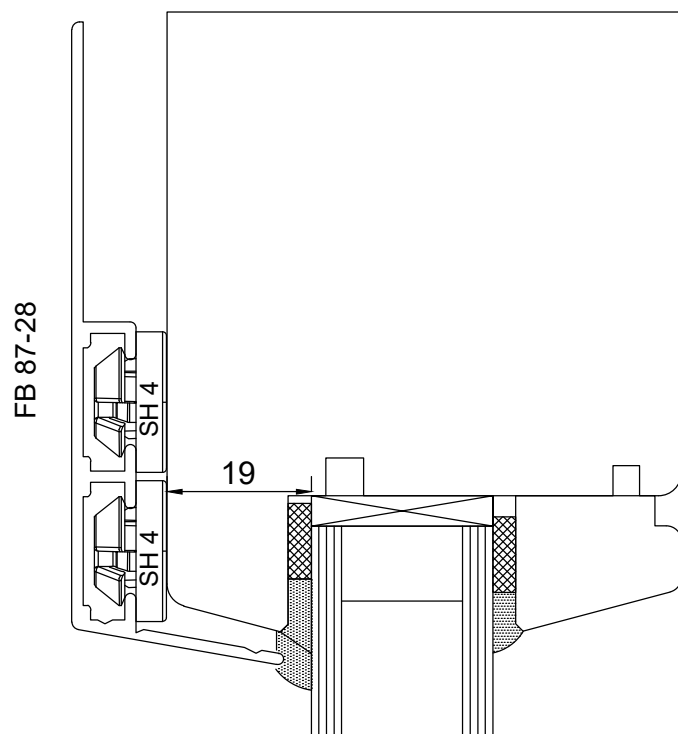
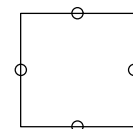
Ausführung Sockel bei dreiseitigen Blendrahmen

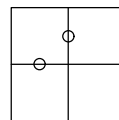




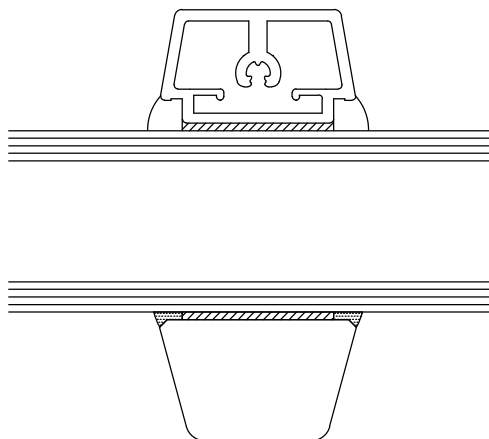




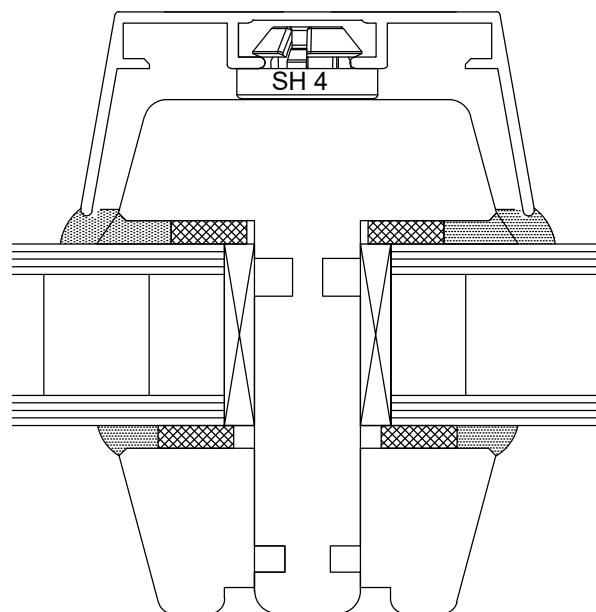




SP 26-15  
bzw. SP 32-15

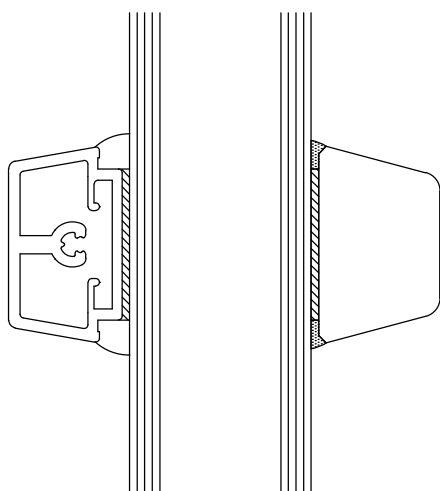


SP 60-27

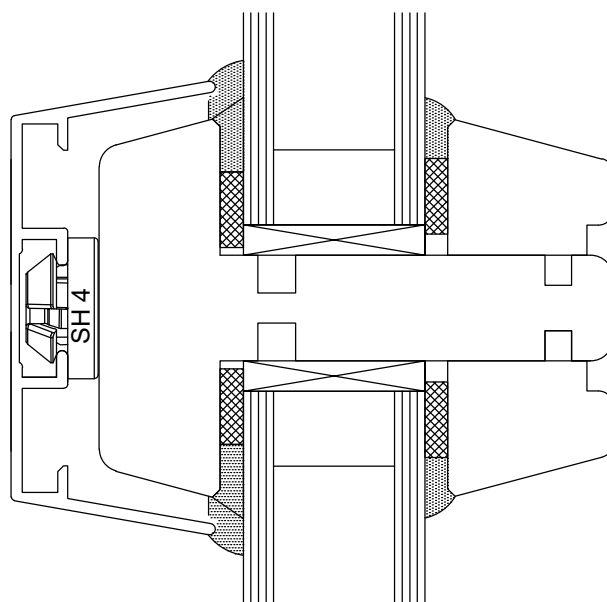


Bei anderen Holzsprossenbreiten auch  
SP 90-27, 54-27, 42-27 oder  
variable Sprosse SP 33-27 verwendbar

SP 26-15  
bzw. SP 32-15



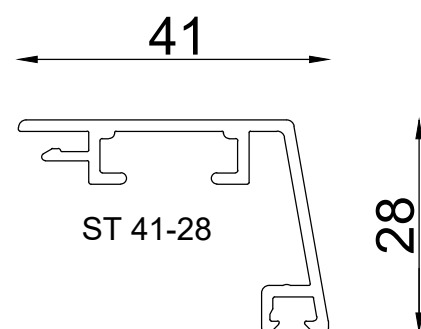
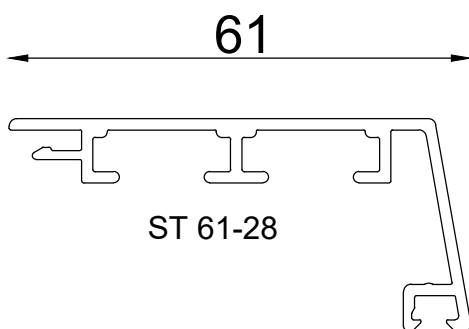
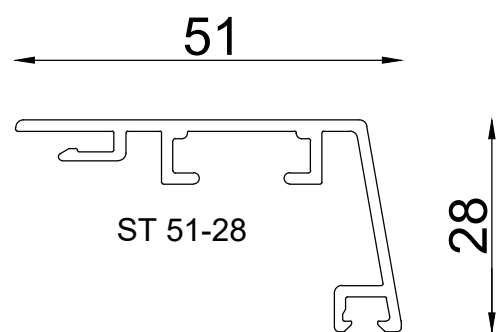
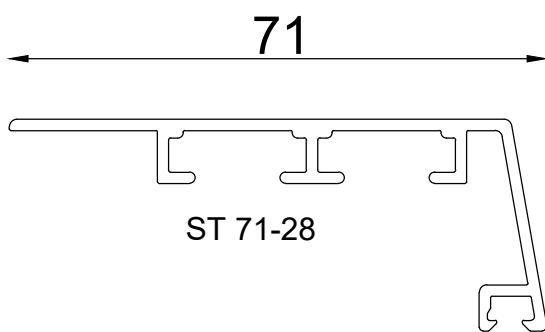
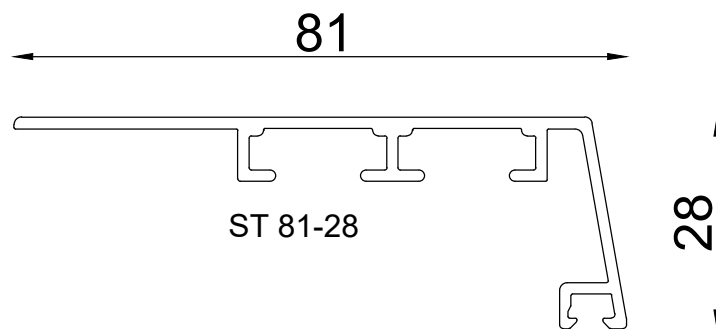
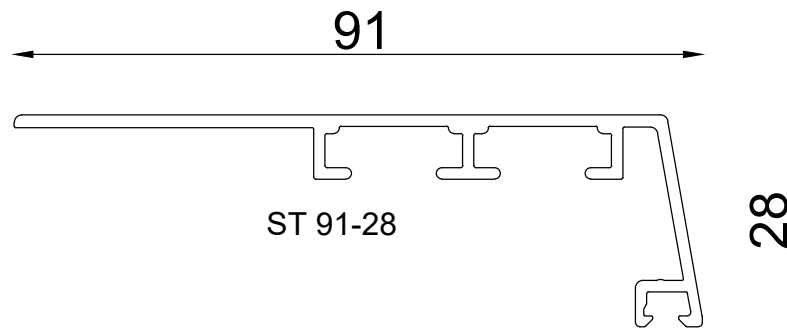
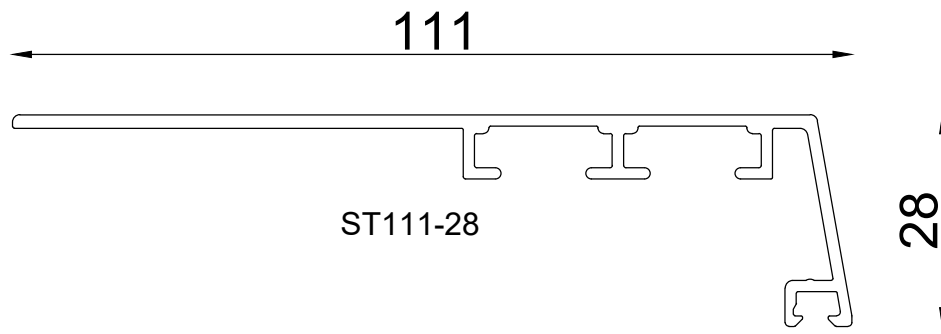
SP 60-27



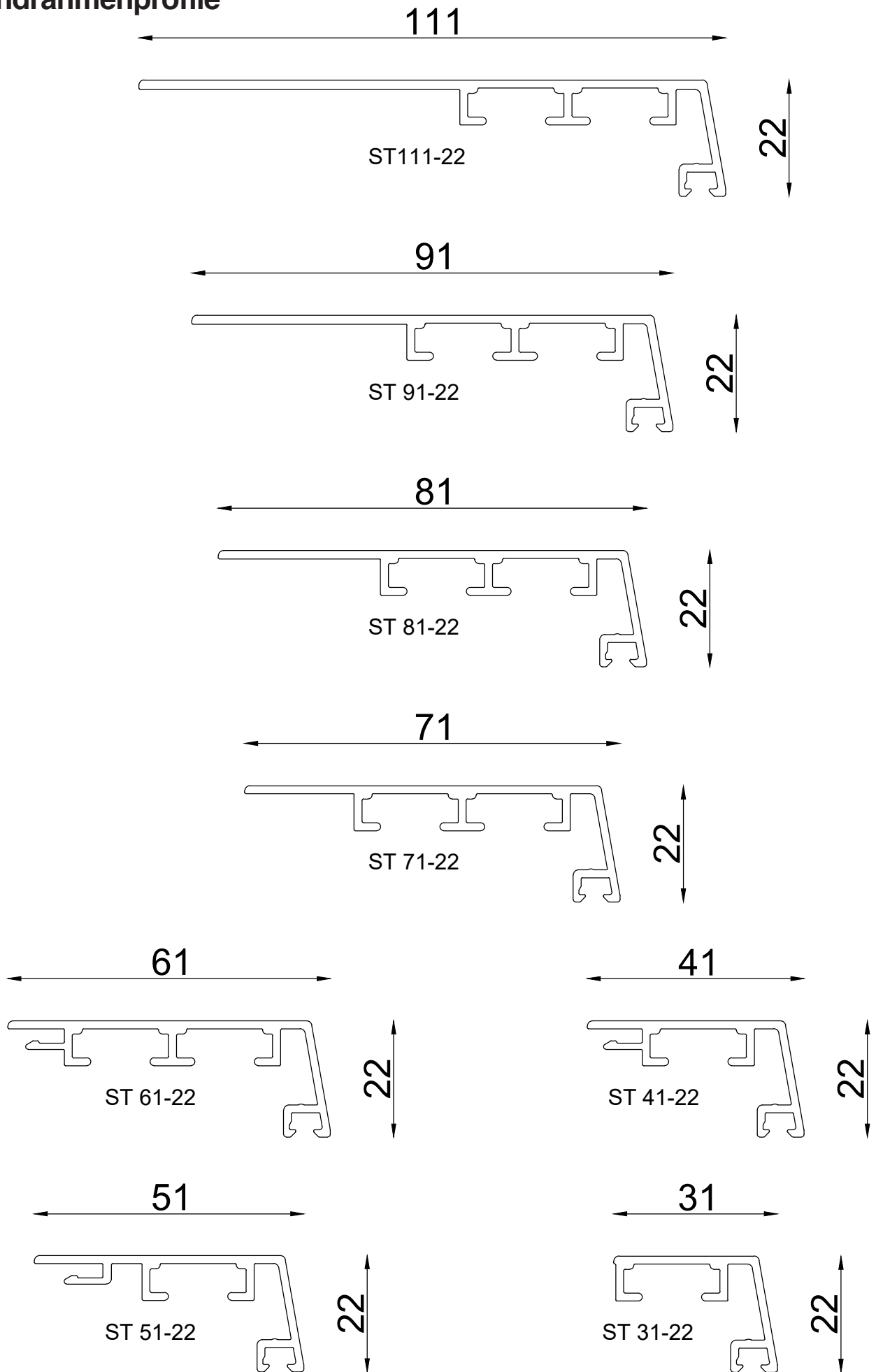




# Blendrahmenprofile

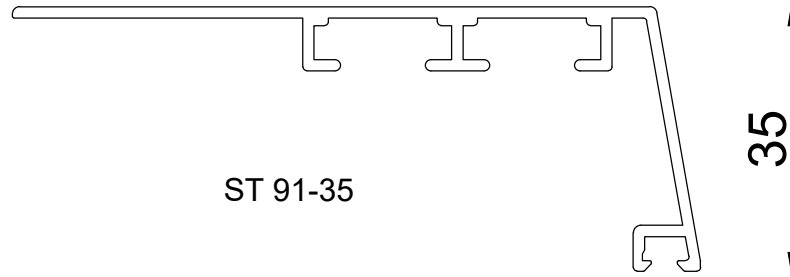


# Blendrahmenprofile

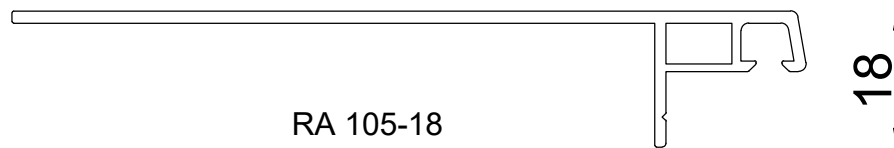


# Blendrahmenprofile

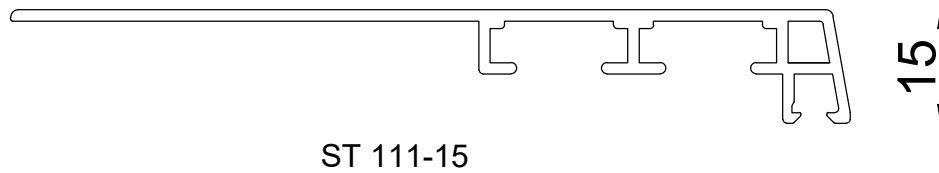
91



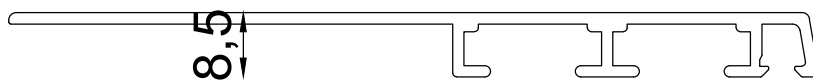
105



111

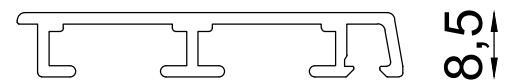


107



ST107-09

51



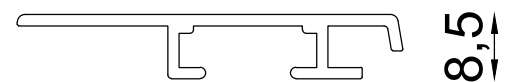
ST 51-09

91



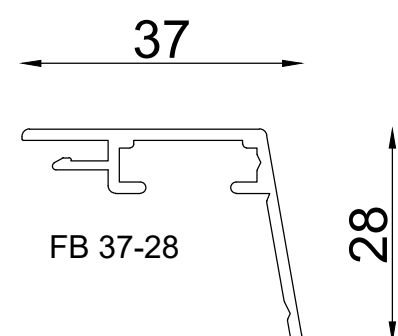
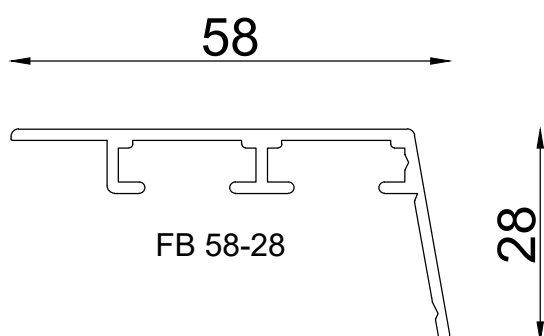
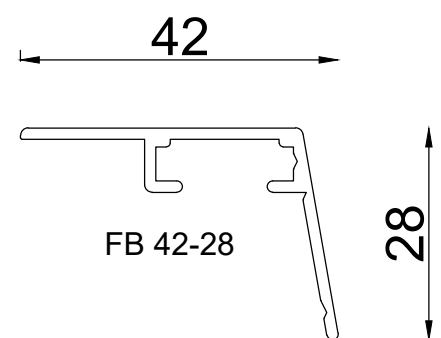
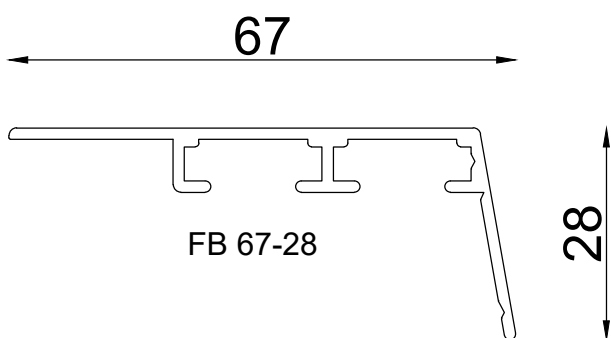
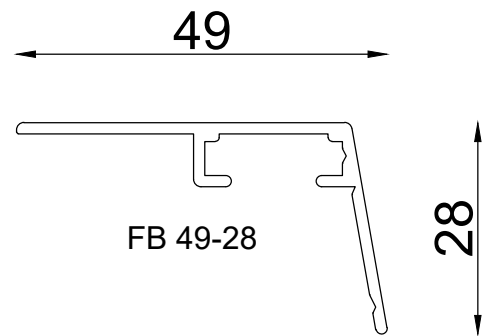
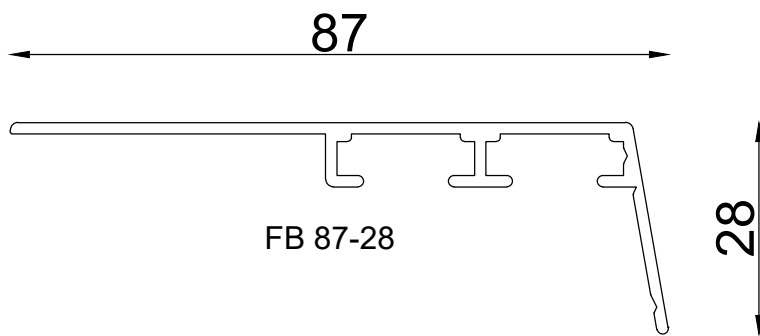
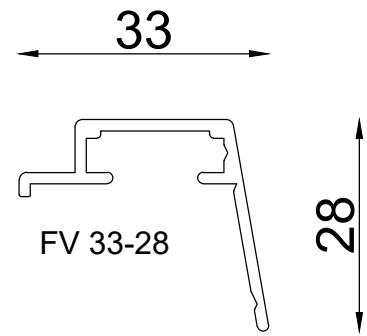
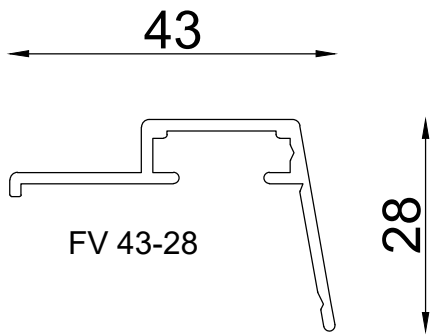
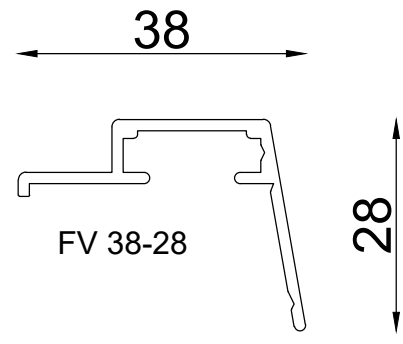
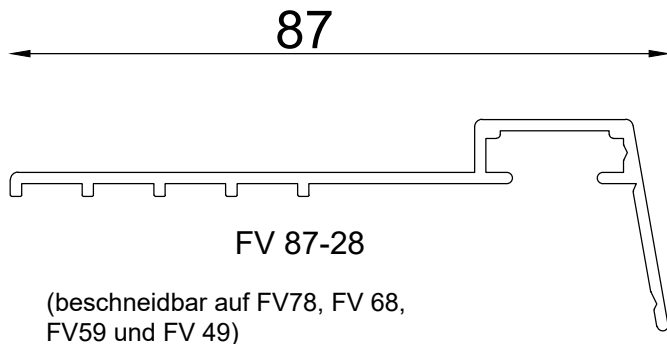
FÜ 91-09

51



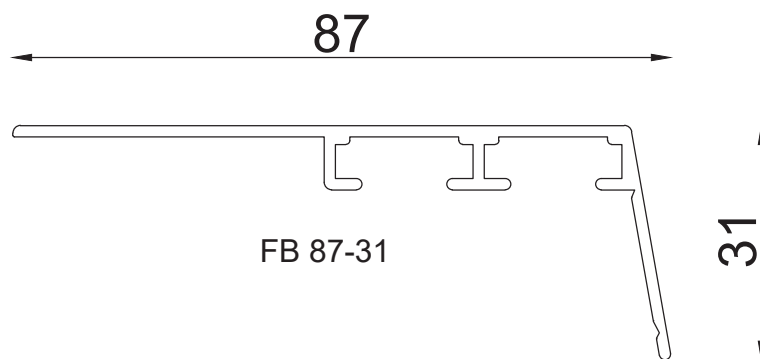
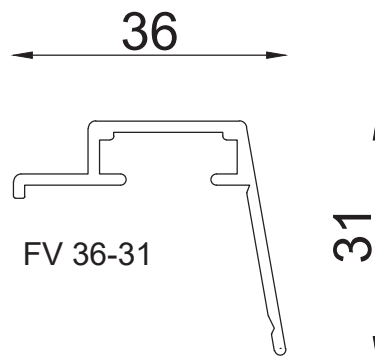
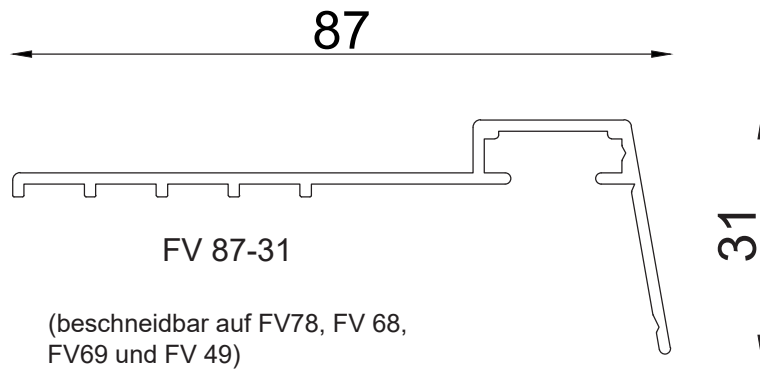
FÜ 51-09

# Flügelprofile

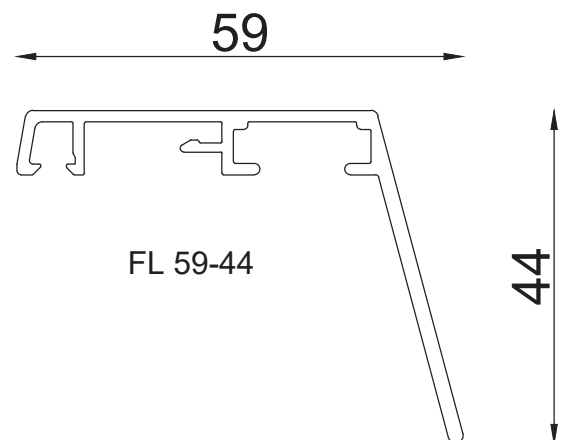
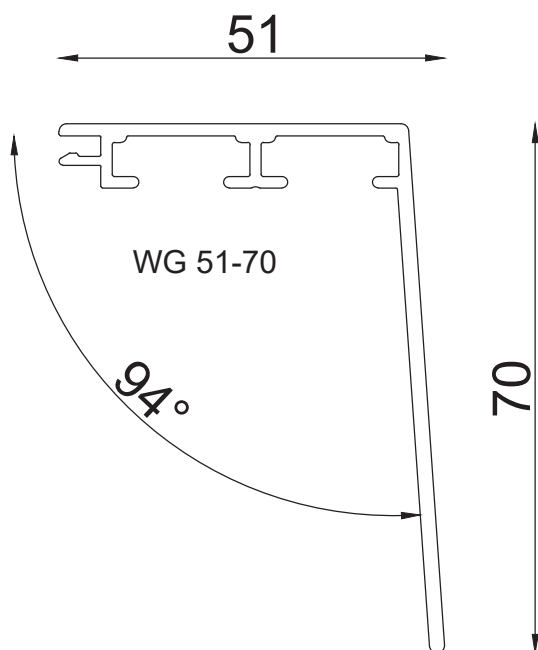


## Flügelprofile

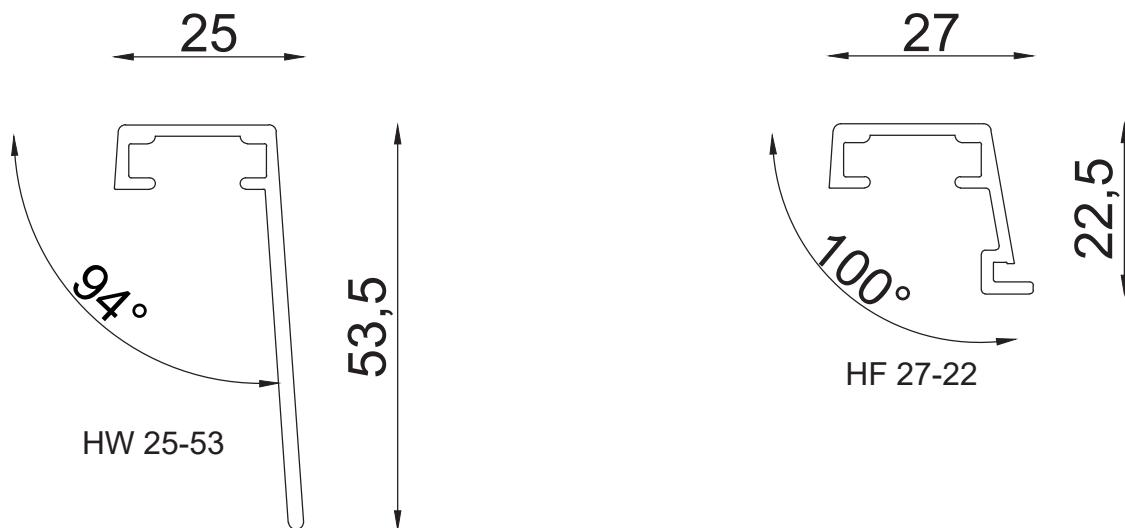
(passend für Glasfalztiefe 23mm)



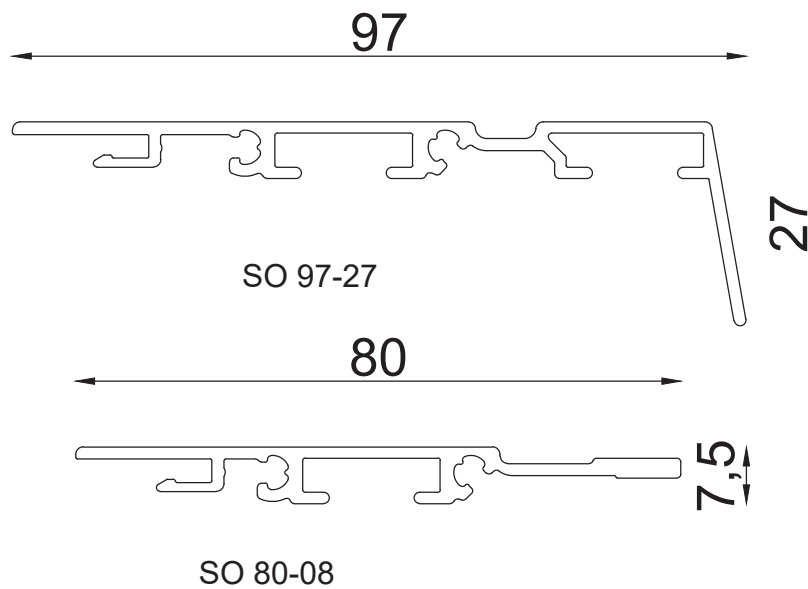
## Flügelprofile Wintergarten



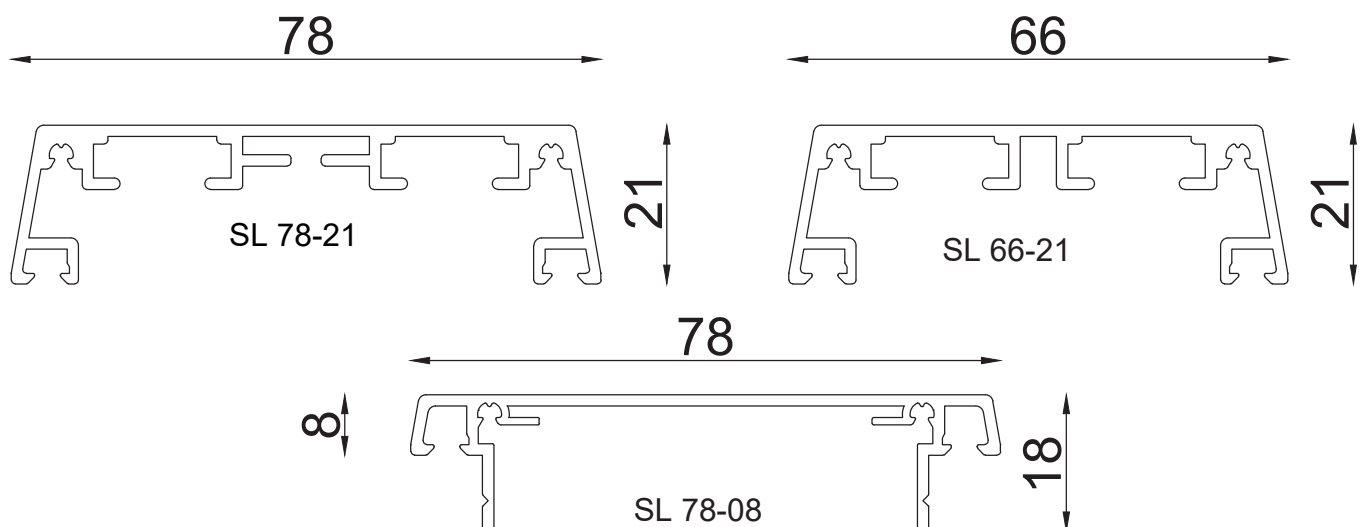
## Haustürprofile



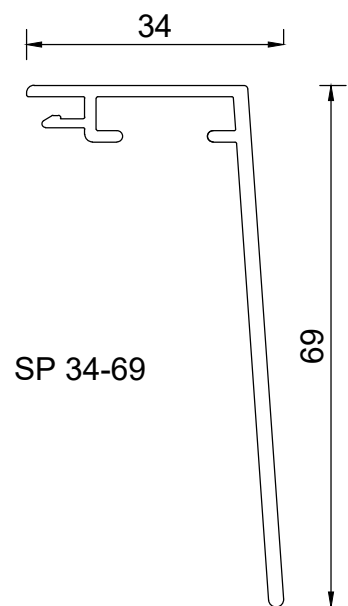
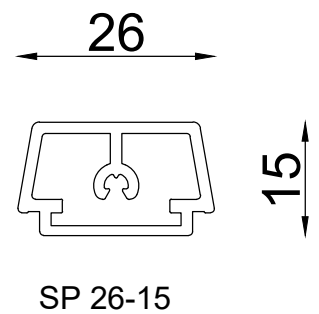
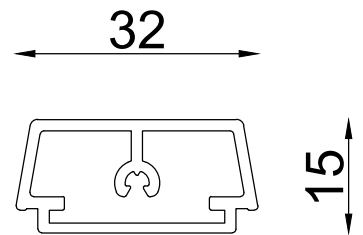
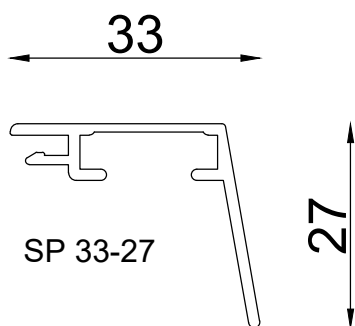
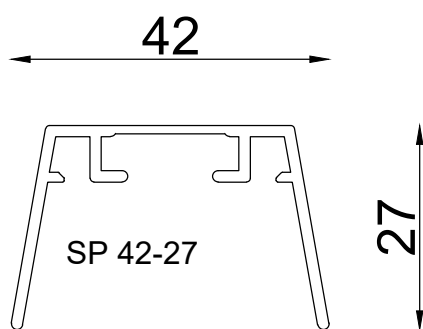
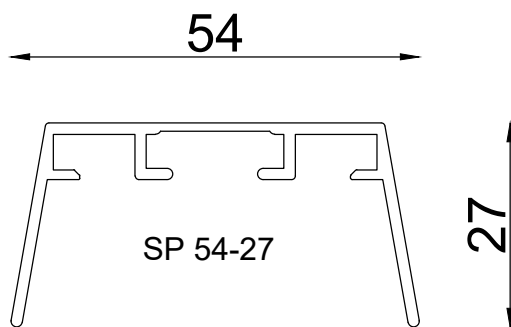
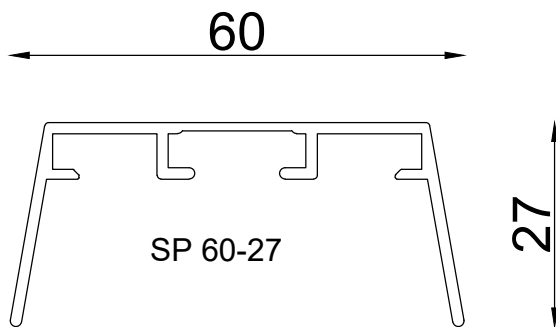
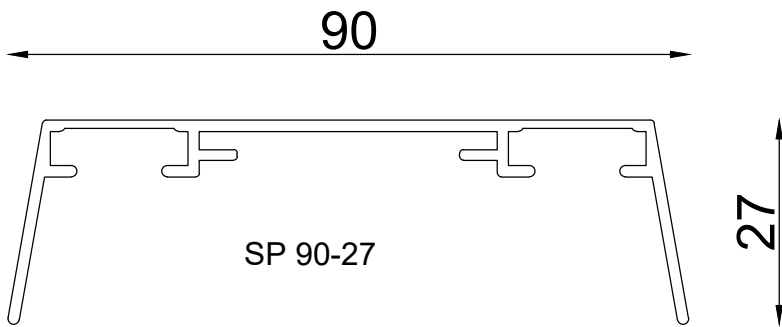
## Sockelprofile



## Stulpprofile

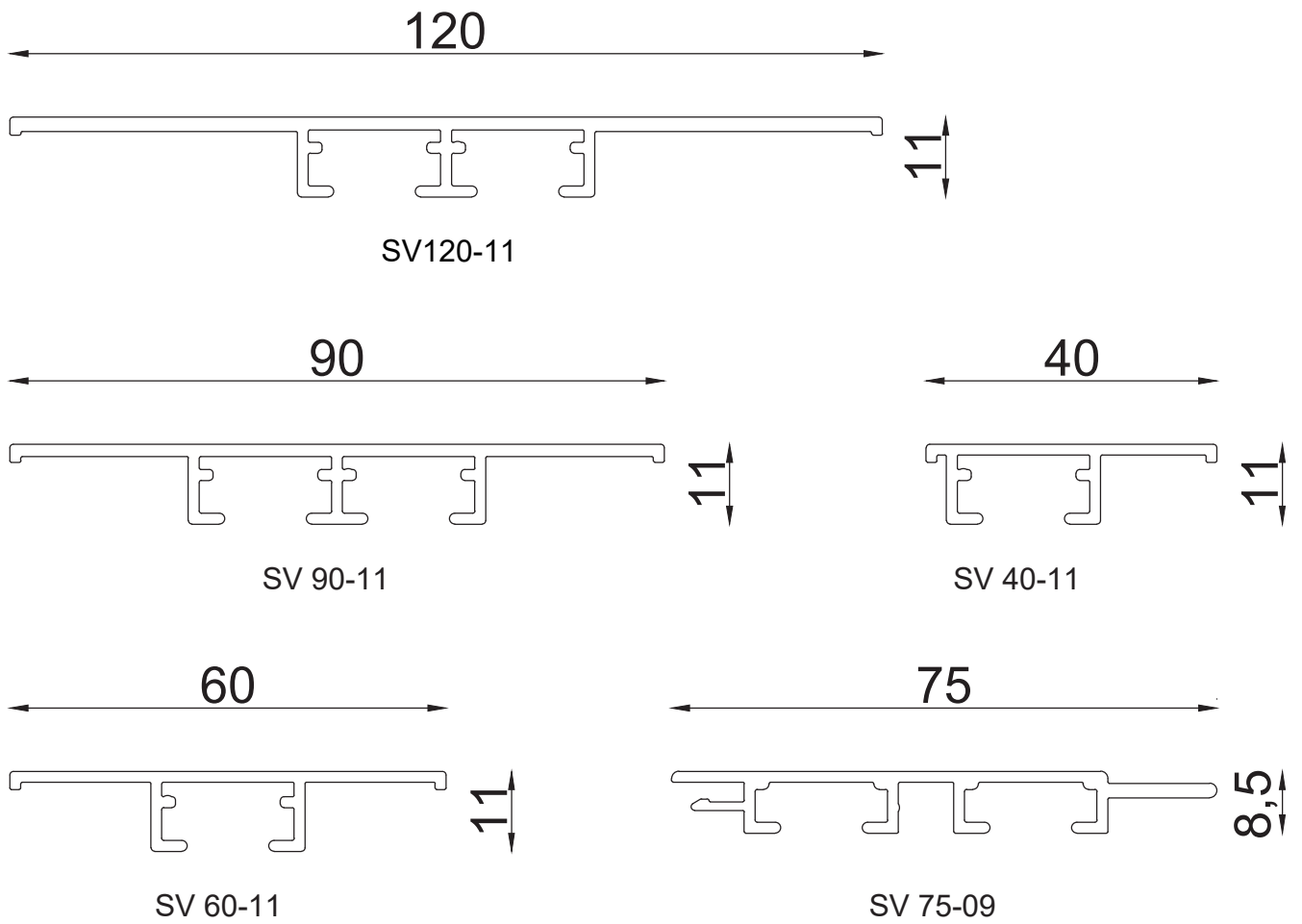


# Sprossenprofile

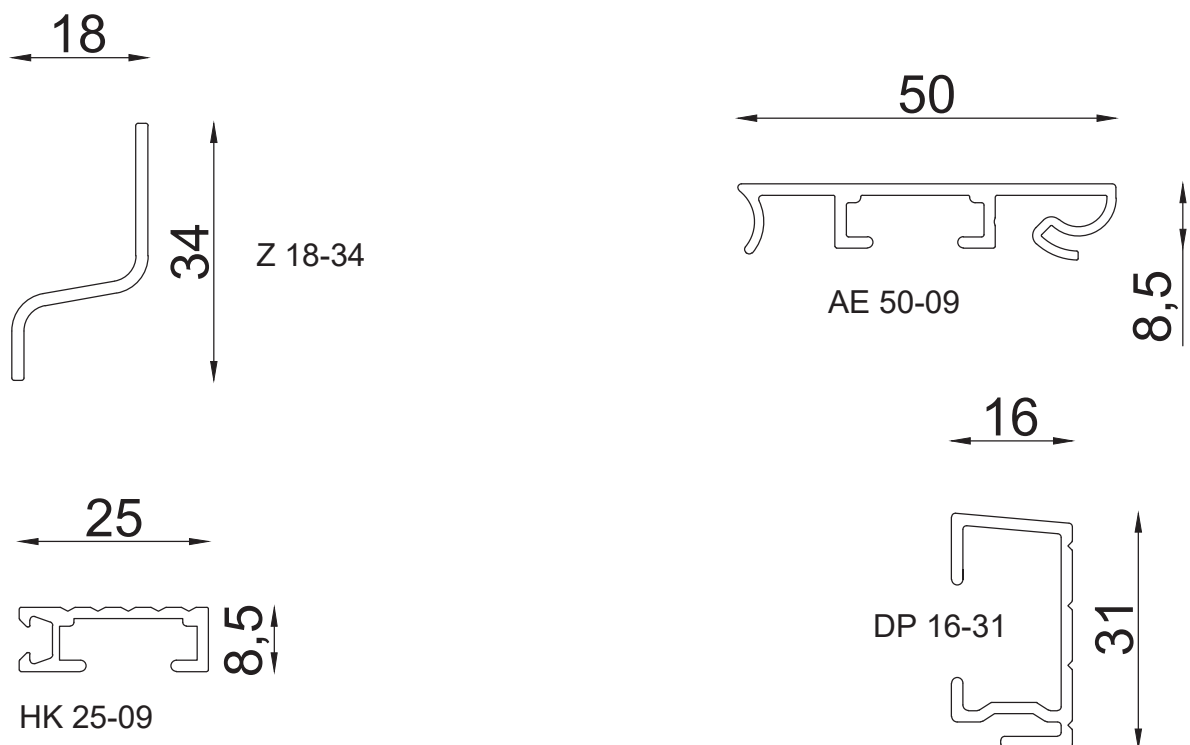




## Kopplungsprofile



## Anschlussprofile



## Standardprofile

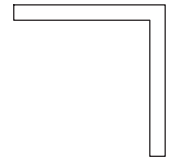
### Flachleisten

FL 60-02  
 FL 50-02  
 FL 40-02  
 FL 30-02  
 FL 25-02  
 FL 20-02  
 FL 15-02  
 FL 10-02



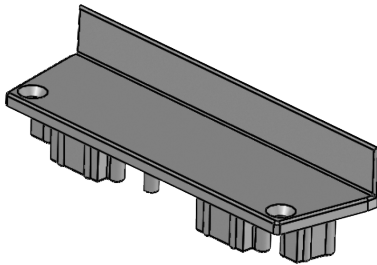
### Winkel

W 60-30-2    W 30-10-2  
 W 60-20-2    W 25-15-2  
 W 50-20-2    W 20-20-2  
 W 50-15-2    W 20-15-2  
 W 40-40-2    W 20-10-2  
 W 40-20-2    W 15-10-2  
 W 30-30-2

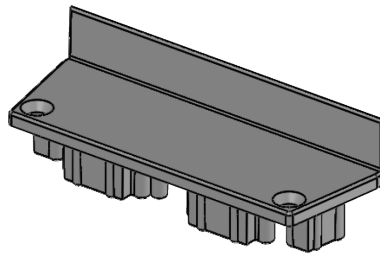


## Stulpendkappen

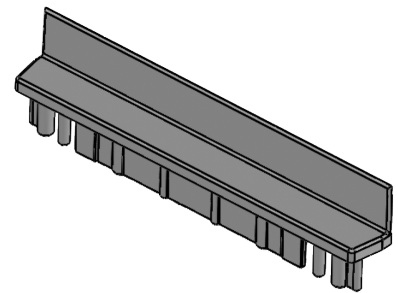
Endkappen Stulp  
 SL 78-21 grau und braun



Endkappen Stulp  
 SL 66-21 grau

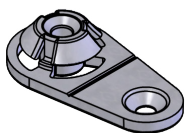


Endkappen Stulp  
 SL 78-08 grau

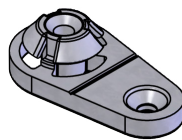


## Halter

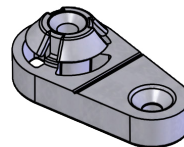
Sanierungshalter  
 SH 2    2 mm



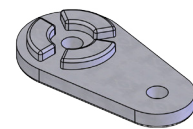
Sanierungshalter  
 SH 4    4 mm



Sanierungshalter  
 SH 6    6 mm



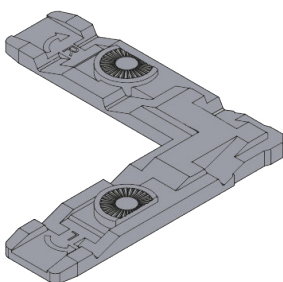
Unterlagssockel  
 US 3    3 mm



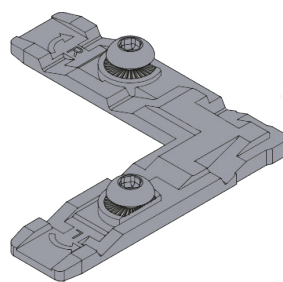
(mit Unterlagssockel US 3 ist jede Bauhöhe machbar - 5,7,8,9,10, usw.)

## Verbinder

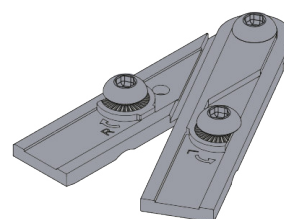
Eckwinkel W 4  
 90° zum Stanzen



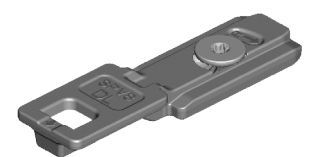
Eckwinkel WS 4  
 90° zum Schrauben



Eckwinkel WV 4  
 verstellbar



Ummantel-Sprossen-  
 verbinder USV



# Allgemeine Geschäftsbedingungen

## 1. Vertragsbedingungen

Allen unseren Angeboten, Lieferungen und Leistungen liegen nachstehende Liefer- und Zahlungsbedingungen zugrunde. Ihre Gültigkeit wird auch für den Fall vereinbart, dass ein Kunde unseren Lieferschein oder unsere Auftragsbestätigung nicht unterzeichnet oder nicht erhält. Spezielle Vereinbarungen über Lieferbedingungen, Konditionen, Skonto werden jedem Kunden extra bestätigt. Diese AGB gelten für alle künftigen Geschäftsbeziehungen, auch wenn sie nicht ausdrücklich nochmals vereinbart werden. Gegenbestätigungen des Kunden unter Hinweis auf seine Bedingungen werden hiermit widersprochen. Dies gilt auch für den Fall, dass der Kunde für den Widerspruch eine bestimmte Form vorgibt. Abweichungen von unseren AGB sind nur wirksam, wenn wir sie im Einzelfalle schriftlich bestätigen.

## 2. Hinweis auf aktuelle Version der AGB

Wir weisen auf unseren Angeboten, Auftragsbestätigungen, Lieferscheinen, Rechnungen, Zeichnungen und Verarbeitungsrichtlinien mit dem Satz „Es gelten unsere Allgemeinen Geschäftsbedingungen“ auf diese hin. Die AGB sind ebenfalls in Produktkatalogen und Preislisten mit enthalten: Da Produktkataloge und Preislisten nicht turnusmäßig jährlich erscheinen, weisen wir ausdrücklich darauf hin, dass die in Produktkatalogen und Preislisten abgedruckten AGBs nicht dem neuesten Stand entsprechen können, eine aktuelle Version der AGB finden Sie auf unserer Homepage [www.dila-sanieren.at](http://www.dila-sanieren.at) oder wird auf Anforderung verschickt.

## 3. Einsatz unserer Produkte

Wir gehen davon aus, dass die von uns angebotenen Komponenten und Produkte durch Fachbetriebe/Handwerksmeister oder dergleichen, die vertraut sind mit den anerkannten Regeln der Technik, sowie Kenntnissen über die einschlägigen Richtlinien und DIN Norm haben, die für den Bereich unserer Produkte gelten, verbaut werden. Alle von uns erstellten Unterlagen bezüglich Verarbeitung, Kombination, Zusammenbau und Anordnung unserer Produkte sind lediglich Anwendungsvorschläge ohne verbindliche technische Aussagen für den Einzelfall. Der Verarbeiter hat stets selbst abzuwägen, ob diese Vorschläge für seinen besonderen Fall in jeder Hinsicht geeignet und korrekt sind, da auf die Vielzahl der in der Praxis vorkommenden speziellen Fälle in derartigen Unterlagen nicht eingegangen werden kann. Die Komponenten unserer Produktpalette dienen als Ergänzung für Konstruktion, die von uns nicht geliefert und geplant werden. Werden verbindliche Auskünfte, insbesondere über bauphysikalische Probleme wie Wärme-, Feuchtigkeits-, Brand- und Schallschutz, Sonnenschutz und Einhaltung der EnEV u. ä. benötigt, so sind gewerbliche Fachplaner, Sachverständig oder Architekten zu beauftragen. Derartige Fachplanungen und Dienstleistungen sind nicht in unserem Leistungsumfang.

## a) Hinweis zu den Verarbeitungsrichtlinien

Für jedes System werden von uns Verarbeitungsrichtlinien gestellt. Diese werden in gebundener Form (keine losen Blätter) zu der jeweils gültigen Mappe (Systemordner) beigelegt. Werden einzelne Blätter einer Verarbeitungsrichtlinie gefaxt, gemailt oder anderweitig versandt, sind diese mit den Aufdruck „Auszug aus den Verarbeitungsrichtlinien Nr....“ versehen. Fehlende Verarbeitungsrichtlinien müssen bei uns schriftlich angefordert werden. Eine Haftung für fehlende Verarbeitungsrichtlinien wird von uns ausgeschlossen.

## b) Nummerierung von Zeichnungen und Verarbeitungsrichtlinien

Alle in Systemordner vorhandenen Zeichnungen und Beschreibungen besitzen eine Zeichnungsnummer. Diese Nummer wurde nur einmal vergeben, ändert sich eine Zeichnung oder Beschreibung, so erhält diese eine neue Nummer. Die Verarbeitungsrichtlinien haben ebenfalls eine Nummerierung und einen Datumsstand. Ändert sich eine Verarbeitungsrichtlinie, wird diese mit neuen Nummern versehen.

## c) Technische Auskünfte

Werden weitere technische Auskünfte von Ihnen benötigt, müssen diese schriftlich bei uns angefragt werden. Die Beantwortung der Auskünfte erfolgt unter Hinweis auf Ziffer 3 unserer AGB schriftlich an Sie. Für tel. Auskünfte wird grundsätzlich keine Gewährleistung übernommen.

## d) Systemordner und Verarbeitungsrichtlinien auf CD

Alle in Systemordner oder in der Systemübersicht Kompakt befindlichen Zeichnungen und Beschreibungen sowie alle Verarbeitungsrichtlinien sind als Dateiform pdf auf CD verfügbar. Bei der Vervielfältigung und Verwendung der Daten verweisen wir auf Ziffer 11 unserer AGB. Für eine Vollständigkeit der Daten auf CD übernehmen wir keine Haftung.

## e) Brandschutz/Brandschutzverglasungen

Allen von uns vertriebenen Systemen sind nicht für den Brandschutz oder für Brandschutzverglasungen geeignet.

## 4. Vertragsschluss, Informationspflicht im elektronischen Geschäftsverkehr

a) Unsere Angebote sind freibleibend und unverbindlich. Technische Änderungen im Rahmen des zumutbaren bleiben vorbehalten, ebenso die Anpassung unserer Produkte an spätere Normung.

b) Mit der Bestellung einer Ware erklärt der Kunde verbindlich, die bestellte Ware erwerben zu wollen (Vertragsangebot). Wir sind berechtigt dieses Vertragsangebot innerhalb von zwei Wochen seit dem Tag seines Eingangs bei uns anzunehmen. Die Annahme kann entweder ausdrücklich in Schrift- oder Textform erfolgen oder durch Übersendung der bestellten Waren erfolgen.

c) Der Vertragsabschluss erfolgt unter dem Vorbehalt der richtigen und rechtzeitigen Selbstbelieferung durch unsere Zulieferer. Dies gilt nur für den Fall, in dem die Nichtbelieferung nicht von uns zu vertreten ist. Insbesondere bei Abschluss eines ordnungsgemäßen, kongruenten Deckungsgeschäftes ist eine Nichtbelieferung von uns nicht zu vertreten.

d) Im elektronischen Rechtsverkehr stellt die Zugangsbestätigung der Bestellung noch nicht die verbindliche Annahmeerklärung der Vertragsangebote dar, es sei denn die Annahme wird in der Zugangsbestätigung ausdrücklich erklärt.

## 5. Lieferfristen

Termine und Fristen für Lieferungen und Leistungen sind unverbindlich, wenn wir sie nicht ausdrücklich als verbindlich bestätigt haben. Die Lieferfristen beginnen erst dann zu laufen, wenn über alle Einzelheiten Übereinstimmung besteht, insbesondere der Kunde alle von ihm zu beschaffenden Unterlagen, Angaben, Genehmigungen und Freigaben gebracht hat.

## 6. Mängelrüge, Warenrücknahme

Der Kunde ist verpflichtet, offensichtliche Mängel sofort beim Eintreffen der Ware auf dem Frachtbrief zu vermerken. Mit einer Kopie des Frachtbriefes muss dieser Mangel unverzüglich bei uns angezeigt werden. Warenrücksendungen, die nicht durch Mängel der Ware bedingt sind, werden nur bei vorheriger Zustimmung durch uns akzeptiert. Die Kosten der Rücksendung trägt der Versender. Ist die zurückgegebene Ware in einwandfreiem Zustand, wird der ehemalige Einkaufspreis abzüglich des branchenüblichen Abschlags von 15 % für Wareneingangskontrolle, Lagerung und kaufmännische Handling gutgeschrieben.

## 7. Versand und Warenabnahme

Der Versand erfolgt durch von uns beauftragte Speditionen. Mit Unterschrift des Frachtbriefes gilt die Ware rechtlich als angenommen. Spätere Reklamationen sind absolut ausgeschlossen, wobei verdeckt liegende Schäden uns unverzüglich schriftlich zu melden sind und die Ware nicht verarbeitet oder aus der Originalverpackung genommen werden darf. Die schriftliche Mängelrüge muss die Art der Beschädigung enthalten, eine zusätzliche Dokumentation mit Foto wäre sinnvoll. Bei Schäden, die beim Abladen sofort erkennbar sind, muss die Art der Beschädigung und die Anzahl der beschädigten Pakete im Frachtbrief konkret vermerkt werden. Der Mangel ist uns mit der Kopie des Frachtbriefes unverzüglich zu melden. Für beschädigte Ware, die auf dem Frachtbrief vermerkt wird, wird grundsätzlich Ersatz geliefert.

## 8. Verpackung, Versand, Gebindegrößen

Die von uns verwendeten Verpackungen sind Einwegverpackungen, die dem Recyclingkreislauf zugeführt werden können. Kosten hierfür und Rücknahmen werden von uns ausdrücklich ausgeschlossen. Mehrwegtransportverpackungen und Gestelle müssen bis zur Abholung durch uns oder eine beauftragte Spedition ordnungsgemäß gelagert werden. Beschädigte oder in Verlust geratene Transportgestelle werden in Rechnung gestellt.

a) Generell ist es uns vorbehalten, den für uns am kostengünstigsten Transportweg zu wählen, Eil- und Sonderzustellungen werden extra berechnet.

b) Die in unseren Katalogen angegebenen Verpackungseinheiten und Profillängen sind nicht bindend und können sich im Laufe der Zeit ändern, im Zweifelsfalle muss immer bei uns angefragt werden.

## 9. Gewährleistungen

Ist unsere Ware oder Leistung nicht in vertragsmäßiger Beschaffenheit, so ist unverzüglich schriftlich (Telefax) zu rügen und uns angemessene Gelegenheit zum Austausch oder Nachbesserung nach unserer Wahl zu geben. Zahlungsseinhalte sind nur im Verhältnis des Wertes der mangelhaften Ware oder Leistung zum Gesamtwert zulässig. Ein einseitiger Preisminderungsanspruch ist ausgeschlossen. Für unsachgemäße Behandlung, Verschmutzung oder Veränderung der Ware übernehmen wir keine Haftung. Das Selbe gilt für Schäden, die durch die Montage des Kunden oder von Dritten verursacht werden, sowie Folgeschäden jeder Art. Werden unsere Systeme abweichend oder geändert von unseren Angaben montiert, wird jede Haftung ausgeschlossen.

## 10. Kompatibilität mit anderen Produkten

Alle unsere EPDM-Dichtungen sind acrylglasverträglich und teilweise silikonisiert. Bei Verwendung von Gläsern mit Activ-Beschichtungen dürfen lt. Hersteller keine silikonisierten Dichtungen verwendet werden. Da dies aber bei unseren Produkten der Fall ist, muss für jeden Einzelfall eine schriftliche Anfrage bei uns getätigt werden. Weitere Unverträglichkeiten unserer Komponenten mit anderen Baukomponenten sind uns bis dato nicht bekannt. Eine Gewährleistung hierfür wird jedoch von uns ausgeschlossen, im Bedarfsfall immer schriftlich anfragen.

## 11. Urheberrecht, Schutzrechte

Unterlagen und Zeichnungen sowie von uns erbrachte konstruktive Leistungen und Vorschläge für Detailösungen, die unseren Kunden zugesandt und überlassen werden, dürfen nur für den eigenen Zweck verwendet werden. Ohne unsere Zustimmung dürfen diese nicht in größerem Maße vervielfältigt oder Dritten zugänglich gemacht werden. Ebenso dürfen sie nicht zum Gegenstand von Veröffentlichungen ohne unsere Zustimmung gemacht werden.

a) Die von uns vertriebenen Komponenten verletzen Schutzrechte Dritten unseres Wissens nicht, wobei eine Garantie hierfür von uns ausgeschlossen ist. Werden unsere Komponenten mit anderen verbaut und hierdurch Schutzrechte Dritter verletzt, wird von uns jegliche Haftung ausgeschlossen.

## 12. Datenschutz

Für die Dauer der Geschäftsbeziehung werden alle Daten wie Anschrift, Lieferprodukte, Liefermengen, Preise, Zahlen, Stornierungen von uns in einer Datenverarbeitungsanlage gespeichert bis zum Ende der Geschäftsbeziehung. Die Geschäftsbeziehung endet nur auf schriftlichen Wunsch des einzelnen Kunden, aufgrund dieser schriftlichen Mitteilung werden alle Daten von uns gelöscht. Von dieser Speicherung erhält der Kunde hiermit Kenntnis.

## 13. Zahlungsbedingungen

Neukunden beliefern wir grundsätzlich nur gegen Vorkasse. Unsere Rechnungen sind innerhalb von 8 Tagen nach Rechnungsstellung fällig. Bei Zahlungsverzug berechnen wir Zinsen in der Höhe wie von unserer Hausbank belastet werden, mindestens jedoch 5%. Bei mehrmaligen Zahlungsverzug behalten wir uns vor, nur noch gegen Vorkasse zu liefern.

## 14. Eigentumsvorbehalt

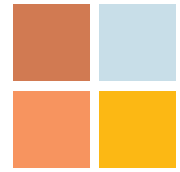
Wir behalten uns das Eigentum an unserer Ware so lange vor, bis sämtliche Forderungen aus der Geschäftsverbindung beglichen sind oder ein Saldo aus laufender Rechnung zu Lasten des Kunden besteht. Dies gilt auch, falls unsere Ware zusammen mit anderen Waren vermischt, verarbeitet und verbunden wird und zwar insoweit, als dadurch für uns im Verhältnis des Wertes der anteiligen Vorhaltsware Miteigentum entsteht. In solcher Weise und durch Weiterüberlieferung im ordentlichen Geschäftsbetrieb des Kunden entstehen Außenstände geteilt anteilmäßig sicherungshalber an uns unwiderruflich abgetreten und sind weder pfändbar, noch können sie durch den Kunden an Dritte abgetreten werden, verpfändet und übereignet werden. Der Kunde ist zur Einziehung solcher Maßnahmen abgetretener Außenstände so lange berechtigt, als er seinen Verpflichtungen gegen uns ordnungsgemäß nachkommt. Sollten über die Zahlungsfähigkeit des Kunden berechtigte Zweifel aufkommen, sind wir berechtigt, durch vorstehende Abtretung und einwandfreien, insbesondere auf Vorbehaltsware beruhenden Außenständen die sofortige Restabrechnung in bar zu verlangen oder gelieferte Ware sofort zurückzunehmen.

## 15. Vorbehalt bezüglich des Kataloginhaltes

Alle Zeichnungen und Abbildungen in diesem Katalog sind unverbindlich. Für Druckfehler und Irrtümer übernehmen wir keine Haftung.

## 16. Gerichtsstand

Für Streitigkeiten mit Kaufleuten wird das für unseren Firmensitz zuständige Gericht als Prozessgericht vereinbart.



DILA Sanieren

**NIE WIEDER  
STREICHEN**



**DILA Handel GmbH**

A-4906 Eberschwang 81  
**Telefon** 0043 7753 354 24 | **E-Mail** [office@dila-sanieren.at](mailto:office@dila-sanieren.at) | **Web** [www.dila-sanieren.at](http://www.dila-sanieren.at)